

table-cutout

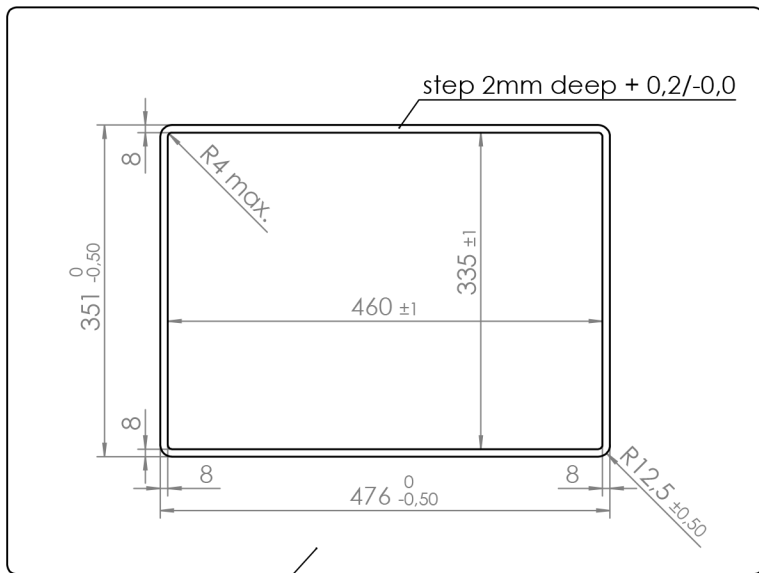
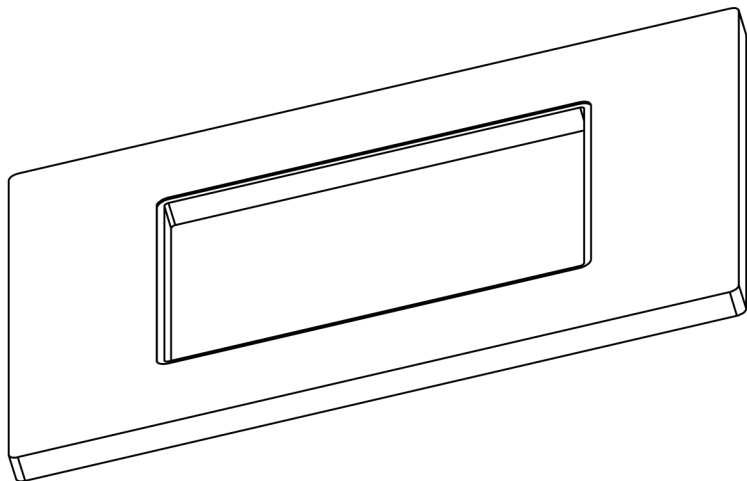
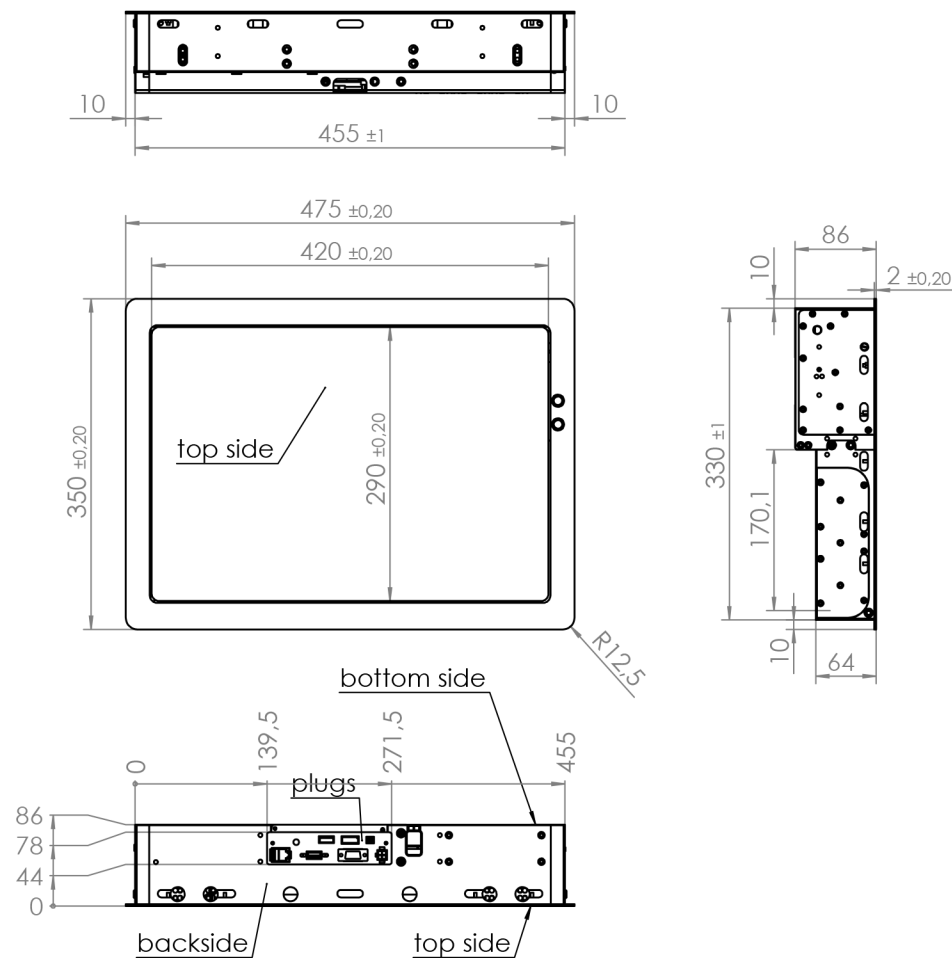


table top-side



dimensions



KEEP ATTENTION FOR THE PLUGS

ELEMENT ONE GmbH Zum Murgdamm 5 76456 Kuppenheim Tel: 07222/96654-0 Fax: 07222/96654-29		Model: MODIS-173-5		Maßstab 1:8	Stückzahl 1
		Datum 14.03.2024 Name Küchel		Schutzvermerk nach DIN ISO 16016 beachten	
Toleranzen: Soweit nicht anders angegeben +/- 0,50 mm		Rohmaß	Werkstoff:	Benennung MODIS-173-5 Einbauzeichnung	
			Artikel-Nummer	Blatt 1 1 Bl. A-4	