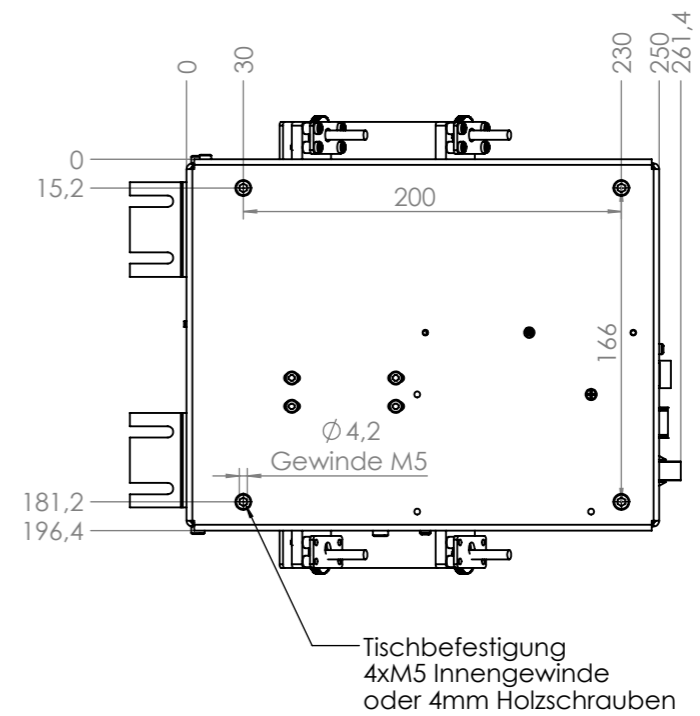
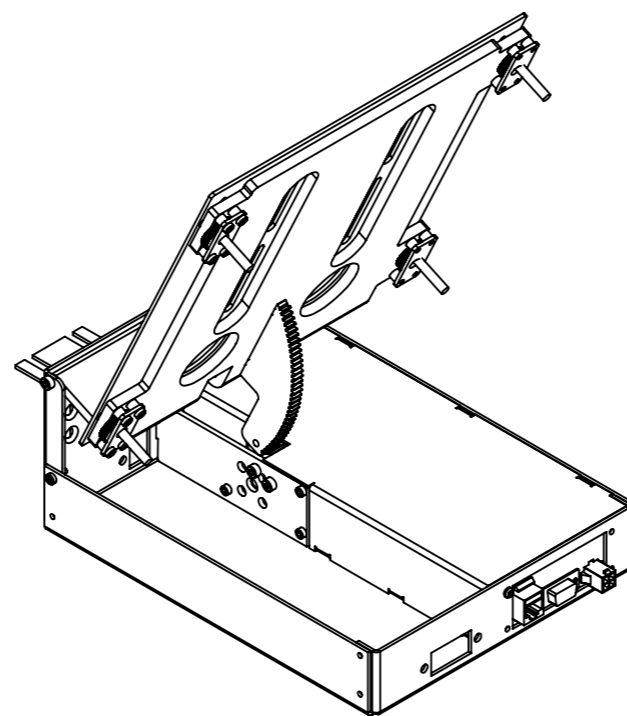
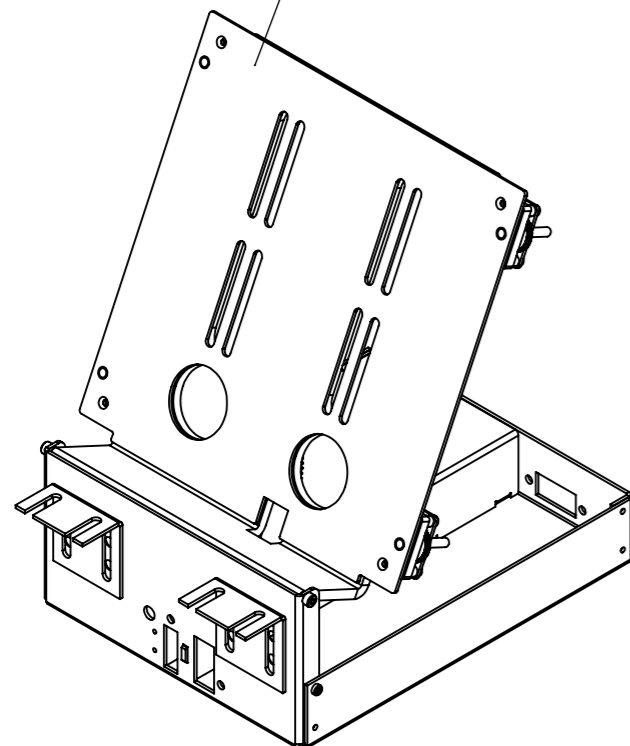


Werkzeuglose 3D Höhen-Einstellplatte
von 20-50mm



Tischbefestigung
4xM5 Innengewinde
oder 4mm Holzschrauben

ELEMENT ONE GmbH		Model: Versis-75 Vesa E1	Maßstab 1:4	Stückzahl
Zum Murgdamm 5 76556 Kuppenheim Tel: 07222/96654-0 Fax: 07222/96654-29			Schutzvermerk nach DIN ISO 16016 beachten	
		Datum 22.02.2018	Name Küchel	Benennung Versis-75 Vesa E1 2018
Toleranzen: Soweit nicht anders angegeben +/- 1 mm	Rohmaß	Werkstoff:	Artikel-Nummer	Blatt 1 1 Bl. A-3