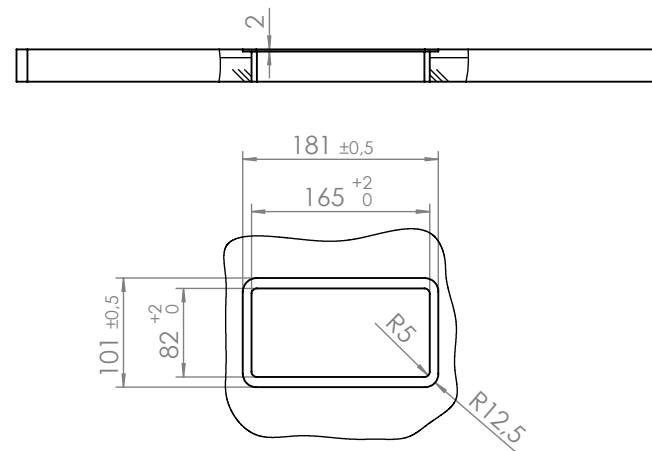
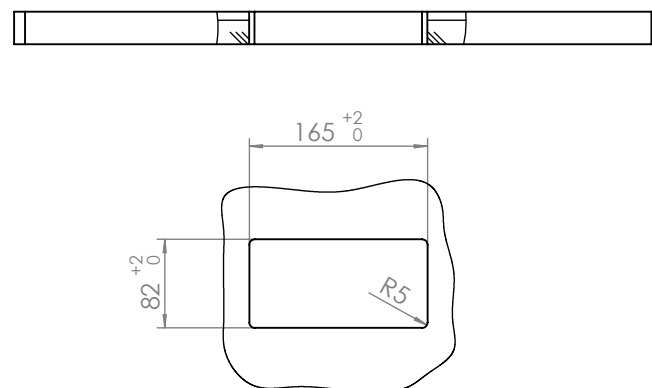


Cutout IN-table



Cutout ON-table



ELEMENT ONE GmbH Zum Murgdamm 5 76456 Kuppenheim Tel: 07222/96654-0 Fax: 07222/96654-29		Model: ConMic-10-Flap		Maßstab 1:7	Stückzahl 1
		Benennung ConMic-10-Flap		Schutzvermerk nach DIN ISO 16016 beachten	
Toleranzen: Soweit nicht anders angegeben +/- 0,1 mm	Revision 1.2	Werkstoff:	Artikel-Nummer	Blatt 1 1 Bl. A-4	