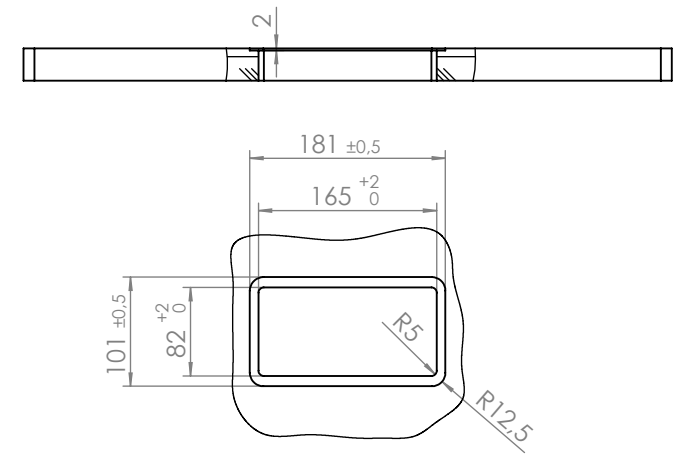
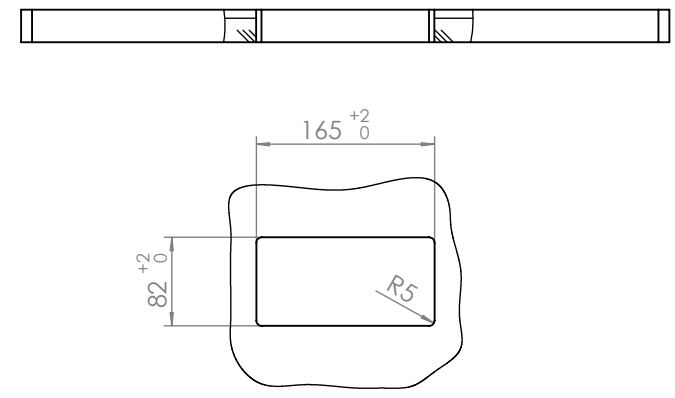


Cutout IN-table



Cutout ON-table



ELEMENT ONE GmbH Zum Murgdamm 5 76456 Kuppenheim Tel: 07222/96654-0 Fax: 07222/96654-29		Model:	Maßstab	1:7	Stückzahl	1
		ConMic-10-Flap Extended		Schutzvermerk nach DIN ISO 16016 beachten		
Bearb.	Datum	Name	Benennung			
Gepr.	13.07.2021	Küchel	ConMic-10-Flap Extended			
Norm						
Toleranzen: Soweit nicht anders angegeben +/- 0,1 mm	Revision	Werkstoff:	Artikel-Nummer	Blatt 1		
				1 Bl.		
				A-4		