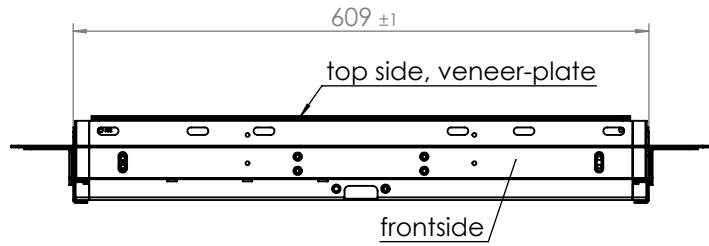
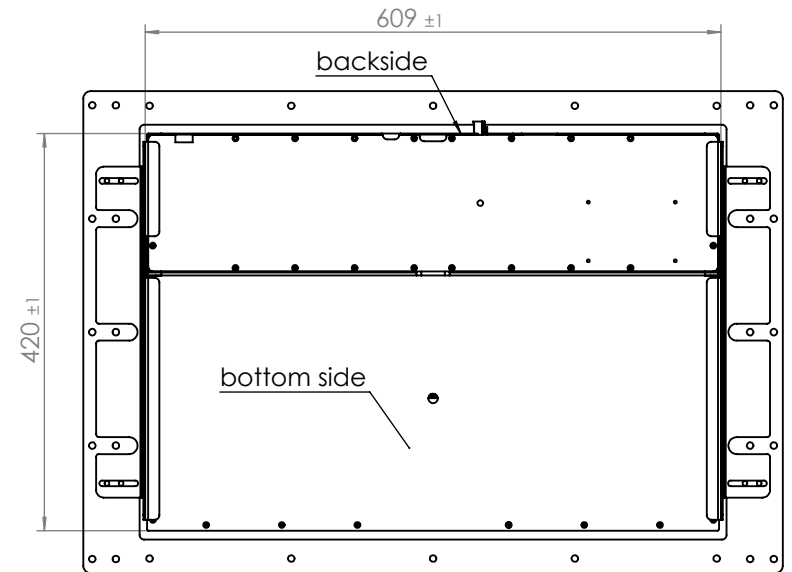
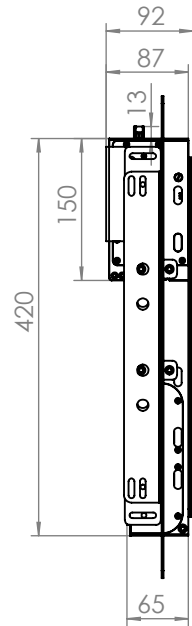
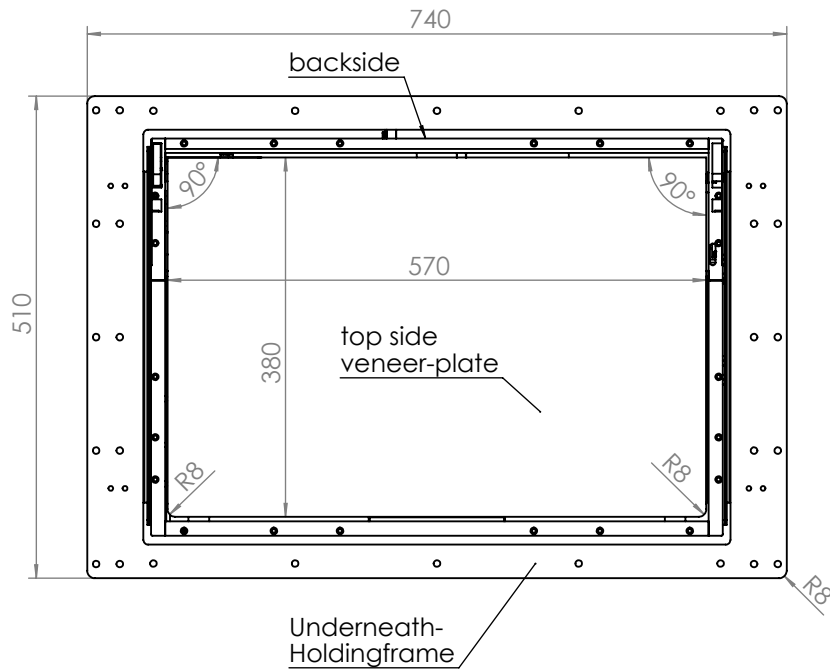
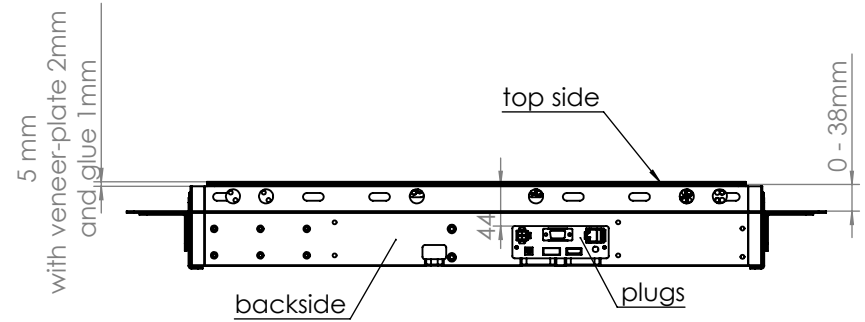


### Dimensions



### backside

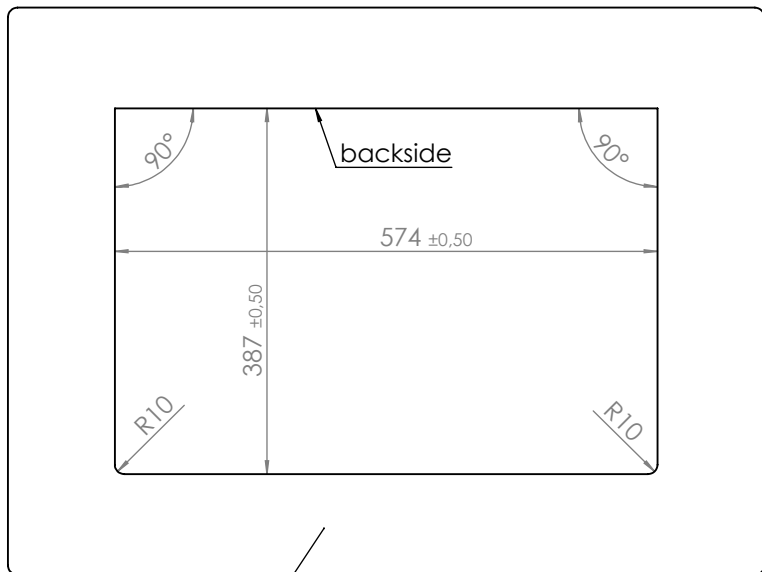


**KEEP ATTENTION FOR THE PLUGS**

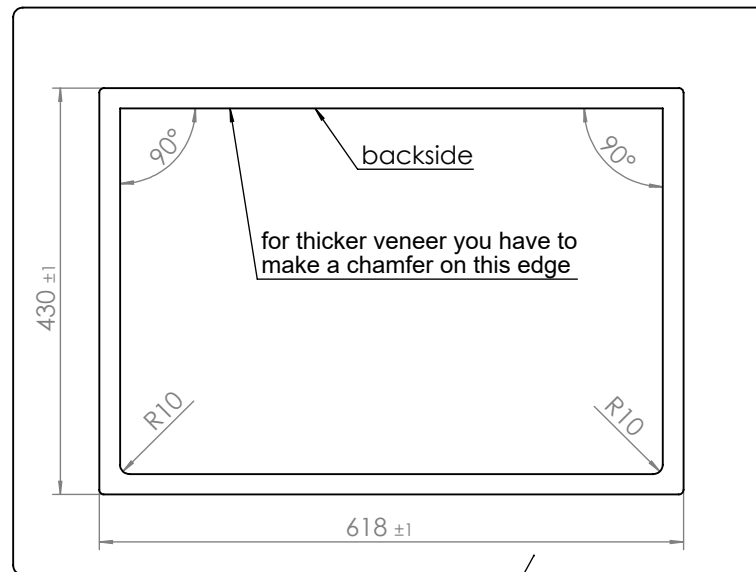
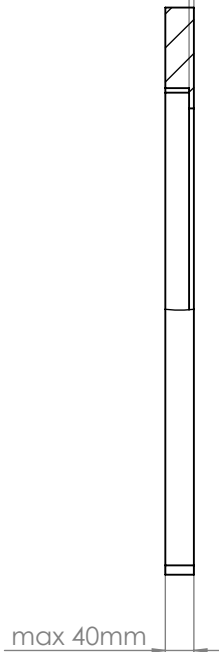
<b>ELEMENT ONE GmbH</b> Zum Murgdamm 5 76456 Kuppenheim Tel: 07222/96654-0 Fax: 07222/96654-29		Model: MODIS-240-5 Underneath with Holdingframe		Maßstab 1:8	Stückzahl 1
		Schutzvermerk nach DIN ISO 16016 beachten			
Bearb. 24.10.2022 Gepr. Norm		Datum 24.10.2022 Name Küchel	Benennung <b>MODIS-240-5 Underneath                  Installation-drawing</b>		
Toleranzen: Soweit nicht anders angegeben +/- 0,50 mm	Revision:	Werkstoff:	Artikel-Nummer	Blatt 1 2 Bl. A-4	

table-cutout

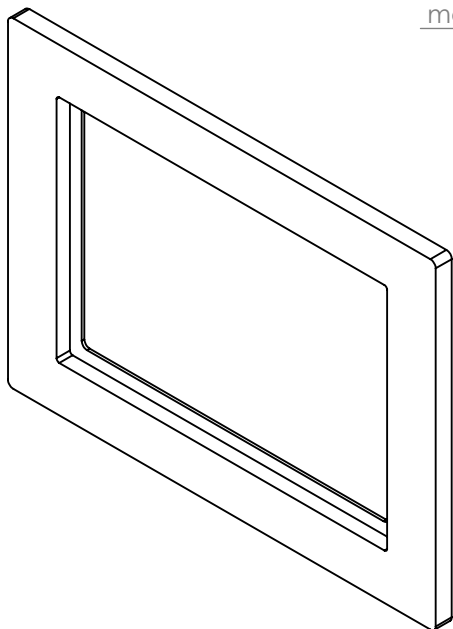
5<sup>0</sup><sub>-0,50</sub>  
with veneerplate 2mm,  
glue 1mm  
and veneer 0,1 - 1mm



**top side**



**bottom side**



<b>ELEMENT ONE GmbH</b> Zum Murgdamm 5 76456 Kuppenheim Tel: 07222/96654-0 Fax: 07222/96654-29		Model: MODIS-240-5 Underneath with Holdingframe	Maßstab 1:8 Stückzahl 1
		Schutzvermerk nach DIN ISO 16016 beachten	
Toleranzen: Soweit nicht anders angegeben +/- 0,1 mm		Benennung Modis-240-5 Underneath installation-drawing	Artikel-Nummer
Revision:	Werkstoff:	Blatt 2 2 Bl. A-4	