



„Stets sichtbar“

VERSIS FLEX 173 ist von der ersten Zeichnung bis zur letzten Schraube ein Wunderwerk der Technik: Ein in **Möbeloberflächen integrierbares** Monitorsystem, das im geschlossenen Zustand die Sichtseite nach oben zeigt.

VERSIS FLEX 173 ist für Anwendungsbereiche gedacht, in denen die Bildinformationen immer auf Knopfdruck parat sein müssen.

Per Knopfdruck oder über die Fernbedienungsschnittstelle (TCP/IP oder potenzialfreier Kontakt) werden sowohl das Display als auch die Frontplatte für die Tastatur **kaum hörbar** in die Arbeitsposition gehoben.

Qualität ist das Gegenteil von Zufall: **VERSIS FLEX 173** wurde in **brillantem Design konzipiert und in hoher Verarbeitungsqualität** entwickelt. So soll es sein.

Made in Germany
Made by ELEMENT ONE

VERSIS FLEX 173



„Schön anzusehen“

Die **VERSIS FLEX 173** ist eine einzigartige, kombinierte Monitor-Tastatur-Einheit. Es ist sowohl elegant als auch präzise in der Bewegungsmechanik. Hochflexible Kabel und verwindungssteife Komponenten sorgen für eine **beispiellose Langlebigkeit**. Und natürlich kann die VERSIS FLEX 173 an alle gängigen AV Medientechnikkomponenten angeschlossen werden.

- Schlanke Monitorgehäuse aus silber eloxiertem Aluminium
- 3 mm gehärtetes und antireflektierendes Schutzglas
- Geringe Einbautiefe sorgt für ausreichend Knie- / Beinfreiheit unter dem Tisch
- Leicht, rauscharm, LowEnergyDesign
- HDMI HDCP-konform
- FullHD-Auflösung
- 5 Jahre beschränkte Garantie
- 2x Schrittmotoren 12V & Präzisionsmechanik
- Elektronischer Klemmschutz plus mechanischer Schutz bei Fehlbedienung
- Optional erhältlich mit einer Vielzahl von zusätzlichen Designs und Funktionen, wie z.B. Kamera, Konferenzkomponenten, Touchscreen, Anschlussfelder, kundenspezifische Farbe ...



Features

VERSIS FLEX 173

TECHNISCHE DATEN

Produkt Spezifikation



Art.Nr.	103-173	Bildschirmgröße:	17,3" (16:9)
Modell	VERSIS 173 FLEX FullHD	Auflösung:	1920 x 1080 - Full HD, 16,7M Farben
Funktion	17,3" Monitorsystem, integrierbar in Möbel; Hubmechanik mit zwei separaten Schrittmotoren zum Ein- und Ausfahren von Monitor & Tastatur. Die Vorderseite des Monitors ist in der Ruheposition / eingefahrenen Position sichtbar. Die Bewegung ist stufenlos per Knopfdruck am Gerät oder über die Fernschnittstelle steuerbar. Steuerung über Taster am Gerät oder über Fernsteuerschnittstellen (TCP / IP oder potenzialfreier Kontakt); Geräuscharm <40dB; zwei 12V-Schrittmotoren mit präziser Synchronisation - zur gleichzeitigen Erweiterung bei Verwendung mehrerer Monitore. Monitorneigung 55°.	Helligkeit:	400 cd/m2
Material	Monitor: Gefrästes Aluminium, eloxiert, 3 mm entspiegelte Schutzglasscheibe Zierband Monitor: Acrylglas, schwarz Mechanik: Eloxiertes Aluminium, Edelstahl Montagerahmen Edelstahl, gebürstet Frontplatte / Tastaturplatte: Kunstleder, schwarz	Kontrast:	(typ.) 600:1
		Sichtwinkel:	Horizontal 160° / vertikal 140°
		Sichtbereich:	381.888 (h) x 214.812 (v) mm
		Pixelgröße:	0,1989 x 0,1989 mm
		LED Lebensdauer:	bis zu 50.000 hrs.
		Gewicht:	12,6 kg
		Abmessungen:	495 x 400 x 64/86 mm (BxLxT vorne/T hinten); Monitorstärke: 25mm
		Stromverbrauch:	typ. 20 Watt
		Stromverbrauch Monitor:	OFF: 0,12 Watt, Sleep: 0,60 Watts, ON: 17 Watt
		Neigungswinkel Monitor:	55°
		Aufstellhöhe Monitor:	290mm bei 55°
		2x Schrittmotoren:	Display Bewegung & Frontplatte* (*nicht enthalten in Basic-Version)
		Video Schnittstelle:	HDMI, Displayport *, DVI **; HDCP kompatibel
		Fernb. Schnittstelle:	9-pin d-sub seriell + RJ45/ TCP/IP für Steuerung und Einstellung Ausfahrparameter, auch f. Firmware Update (E1-Kabel & Software notwendig)
		Lieferumfang:	Netzteil- Input: 100-240V AC, 50 / 60Hz. 1.5A; Output: 12V 60W MAX 5.A (Length DC ~ 140cm) Kaltgerätekabel 1.5m

* optional, azusätzliche Schnittstelle | ** optional, anstatt HDMI

table-cutting

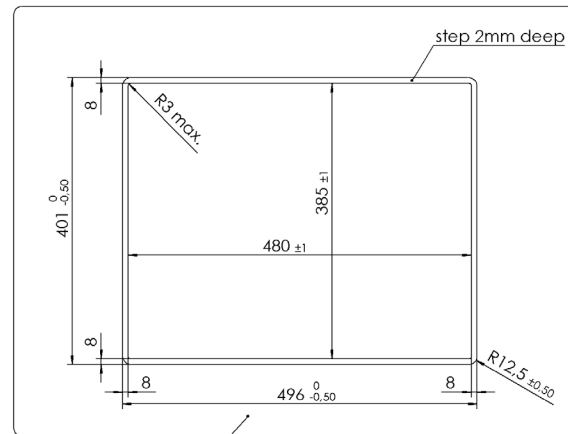
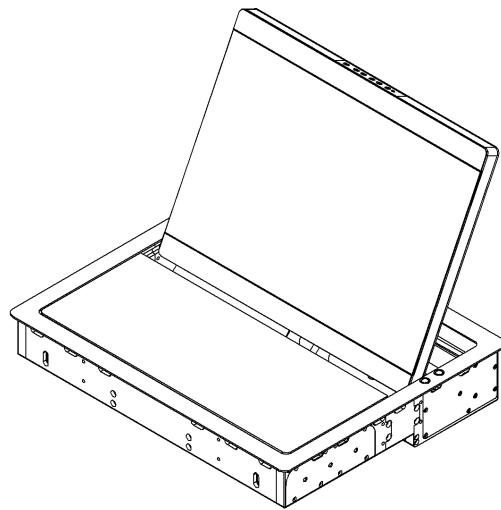
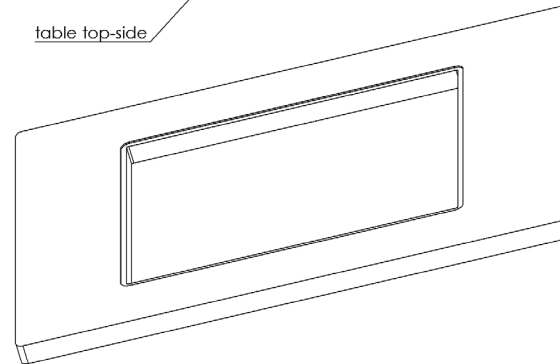
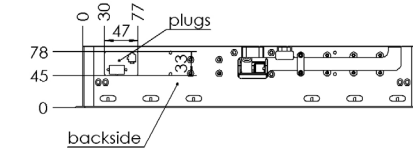
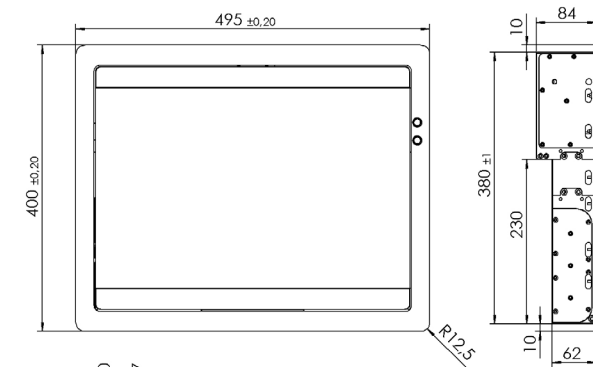
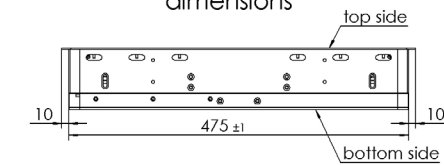


table top-side



dimensions



backside

Abmessungen

Gerne unterstützen wir Sie bei der Planung und Auswahl mit unserer Expertise. Selbstverständlich erhalten bei Sie bei Bedarf weitere technische Zeichnungen, detaillierte Fotos, Materialmuster und natürlich auch Demo-Geräte - perfekt zum Anfassen und Ausprobieren.

**Rufen Sie uns an unter +49 (0)7222 96654-20
oder schreiben Sie uns eine E-Mail an: info@element-one.de**

**ELEMENT ONE
Multimedia GmbH**
Zum Murgdamm 5
76456 Kuppenheim
Germany

Fon: +49 (0) 7222 966 54 20
Mail: info@element-one.de
www.element-one.de