

dimensions

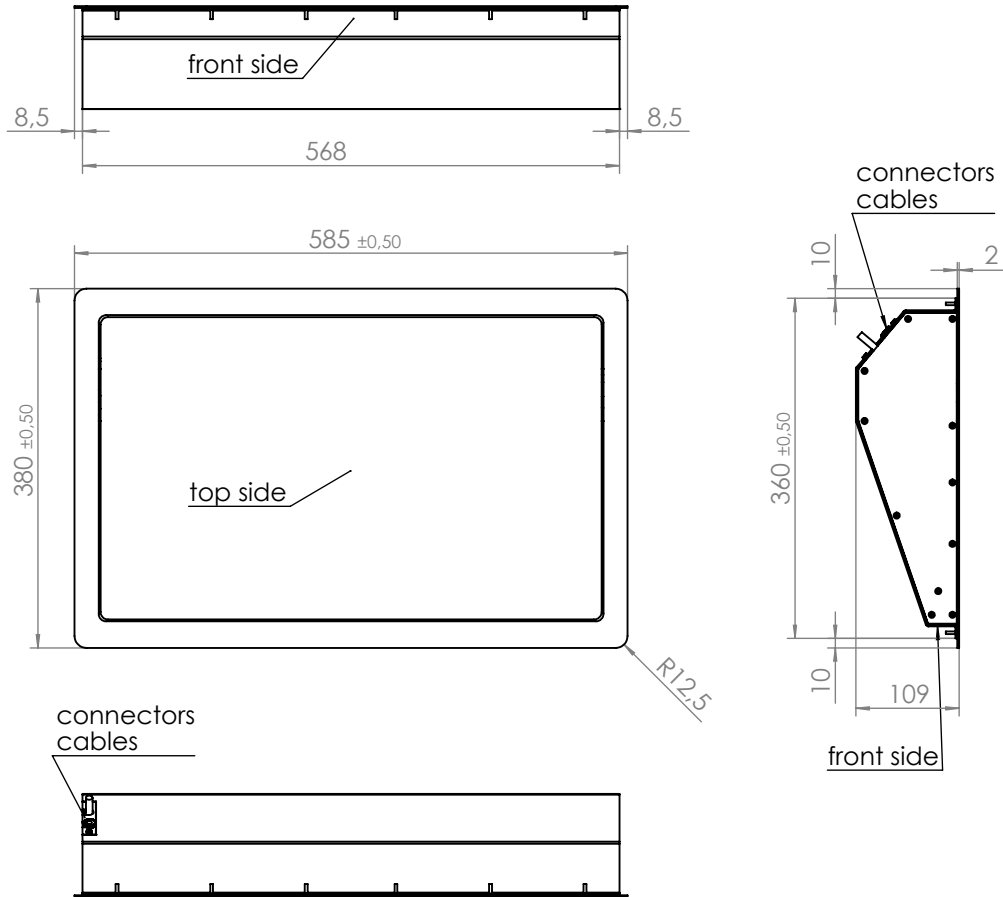
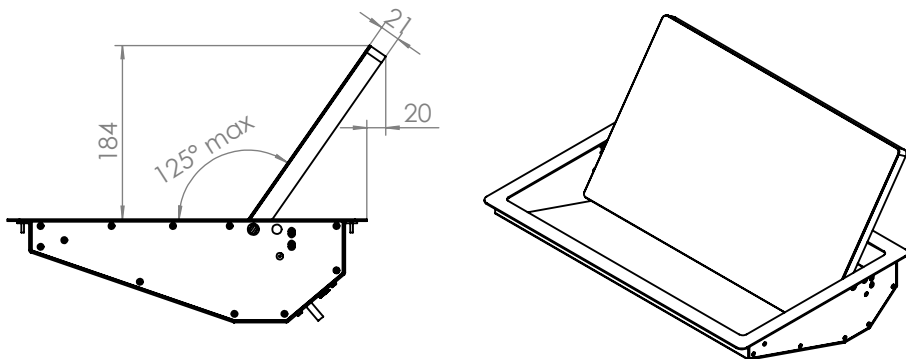
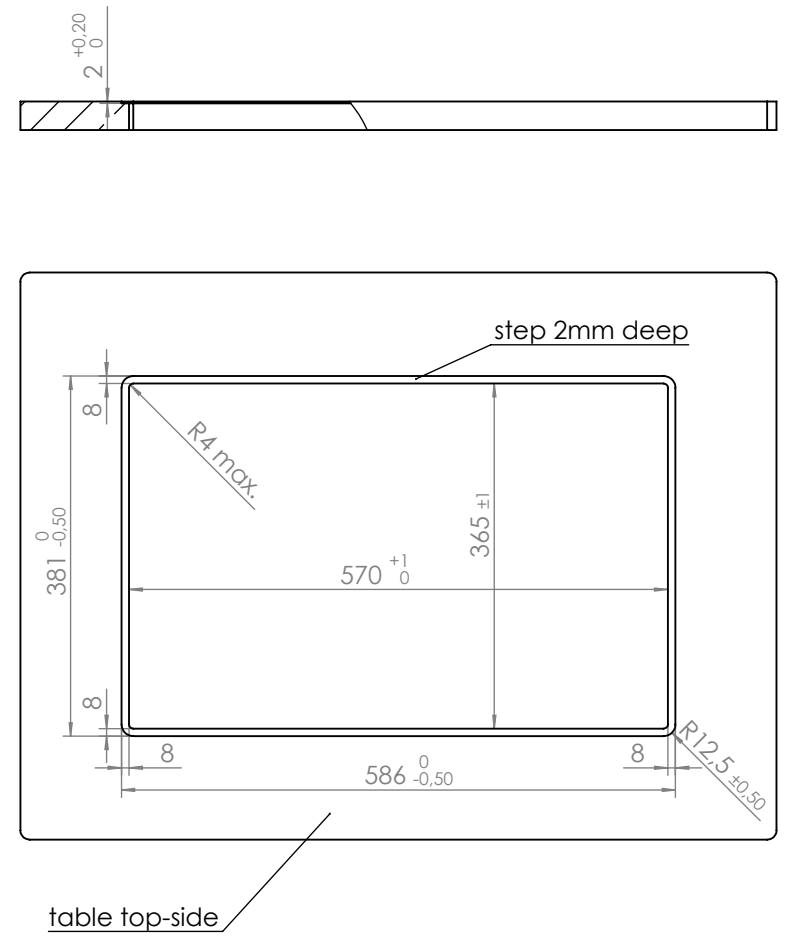


table-cutting



ELEMENT ONE GmbH Zum Murgdamm 5 76456 Kuppenheim Tel: 07222/96654-0 Fax: 07222/96654-29		Model:	Turnis 220	Maßstab	1:8	Stückzahl	1
		Schutzvermerk nach DIN ISO 16016 beachten		Benennung			
Bearb.	Datum	Name	TURNIS 220 Einbauzeichnung				
Gepr.	28.03.2019	Küchel					
Norm							
Toleranzen: Soweit nicht anders angegeben +/- 0,50 mm	Revision:	Werkstoff:	Artikel-Nummer	Blatt		1	
						1 Bl.	
						A-4	