



M4KE | IT | VISIBLE

Der FOLD! 4K ist sowohl optisch als auch mechanisch erstklassig. Gleich einem Roboterarm fährt das hauchdünne Display nach vorne aus. Und im ausgefahrenen Zustand verharrt es als elegantes Tablet über der Tischoberfläche. Und ausgestattet mit einem brillanten 4K Touchdisplay kann er wie ein Tablet genutzt werden – in angenehmer Arbeitsposition und beliebigem Neigungswinkel für den jeweils besten Blick. Auf Wunsch ist natürlich auch eine Version ohne Touch erhältlich.

Ultrabeweglich & UltraHD

Die 4K Version des FOLD! ist nicht nur der einzige motorisch ausfaltbare Touchmonitor weltweit. Der FOLD! 4K bietet eine einzigartige, native Auflösung von 3.840 x 2.160 Bildpunkten.

Der FOLD! 4K nimmt, nachdem er flüsterleise ausgefahren ist, die ideale Tabletposition auf dem Tisch ein, und ist dabei kein Einzelgerät, sondern ein Teil der professionellen AV-Medientechnik – mit allen Sicherheitsmerkmalen und Funktionen, die für einen Besprechungs- oder Konferenzraum benötigt werden.

FOLD! 4K | Ausfahrbarer UHD Touchmonitor

**ELEMENT ONE
Multimedia GmbH**

Zum Murgdamm 5
76456 Kuppenheim
Germany

Fon: +49 (0) 7222 966 54 20

Mail: info@element-one.de

www.element-one.de



Beeindruckendes Sehen

Mit kompakten 17,3" Bildschirmdiagonale, flüsterleiser Mechanik und einem hauchdünnen Monitor ist er gemacht für moderne Kollaborations- und Meetingräume.

Die Verwendung von exzellenten Materialien und einem präzisen Schrittmotorenantrieb macht den FOLD! 4K zu einer zukunftssicheren ProAV-Investition im 4K Signalumfeld.

Features

- Ultra HD Auflösung
- 8mm schlankes Monitorgehäuse aus silber eloxiertem Aluminium
- 2mm gehärtete & entspiegelte Schutzscheibe
- Kompakte Gehäuseabmessungen
- LightWeight-, LowNoise-, LowEnergyDesign
- 5 Jahre limitierte Gewährleistung
- 2x Schrittmotoren 12V & präzise Mechanik
- Elektronischer Klemmschutz plus mechanischer Schutz bei Fehlbedienung
- Manuelle Ausfahrfunktion „DirectAxleAccess“ für Service, Wartung, Installation



Perfect Look & Feel:
ULTRAHD TouchMonitor

Great Impression:
8mm Blade-Design | Glass | Aluminium

Smooth Operation:
Whisper-quiet & Precise Motion

Smart Installation:
TCP/IP Remote Control

FOLD! 4K | Ausfahrbarer UHD Touchmonitor



ELEMENT
ONE

TECHNISCHE DATEN

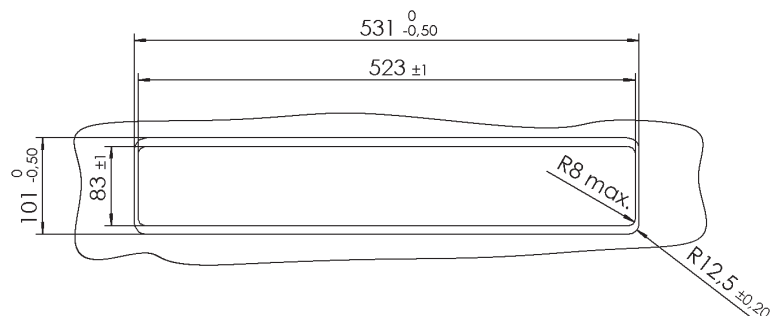
Produktspezifikation



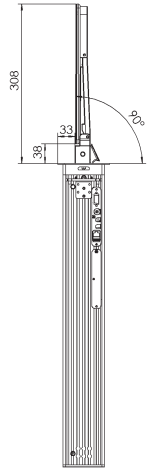
ELEMENT
ONE

Art.Nr.	200-173-T IP FOLD 4K TOUCH	Bildschirmgröße:	17,3" (16:9)
Modell	FOLD! 173 4K TOUCH	Auflösung:	3.840 x 2.160 - Ultra HD, 16,7M Farben (RGB 8-bit)
Funktion	Senkrecht verfahrbarer TouchMonitor; möbelintegrierbares 17,3" UHD Touch-Monitorsystem mit elektromechanischem Antrieb / Hubsystem des integrierten 8mm schlanken Aluminium-Displays; automatische Displayneigung 15°-90°; inverse, vertikale Bewegung; Steuerung mittels Taster am Gerät oder mittels Fernbedienungsschnittstellen (TCP/IP oder Kontakt); Manuelle Ausfahrfunktion DirectAxleAccess für Service-, Wartungs-, Installationszwecke. Geräuscharm <40dB; zwei 12 V Schrittmotoren mit präzisiertem Gleichlauf - für simultanes Ausfahren bei Benutzung mehrerer Monitore; unabhängige elektromotorische Einstellung des Neigungswinkels - sowohl zentrale Voreinstellung via Remote-Schnittstelle als auch individuelle Justierung durch Benutzer.	Helligkeit:	300 cd/m ²
Material	Monitor: Gefrästes Aluminium, eloxiert, 2 mm entspiegeltes Schutzglas Mechanik: Eloxiertes Aluminium, Edelstahl; Halterahmen und Verschlussklappe Edelstahl, gebürstet	Kontrast:	(typ.) 800:1
		Sichtwinkel:	Horizontal 178° / vertikal 178°
		Response	16msec (typ.)
		LED Lebensdauer:	bis zu 15.000 Stunden
		Gewicht:	12,5 kg
		Abmessungen:	530 x 100 x 586 mm (LxWxD)
		Stromverbrauch:	typ. 15 Watt
		Stromverbrauch Monitor:	OFF: 0.12 Watt, Sleep: 0.60 Watts, ON: 14 Watt
		Neigungswinkel:	15°-90°
		Ausfahrhöhe Monitor:	305mm bei 90° / 112mm bei 15°
		2x Schrittmotoren:	Display-Bewegung & Neigungsfunktion
		Video Schnittstelle:	HDMI, DisplayPort *, HDCP kompatibel
		Touchscreen:	Kapazitives Multitouch-Overlay, Finger oder Stifteingabe, USB
		Fernbedienung:	9-pin d-sub serial + RJ45 TCP/IP für Gerätesteuerung - und Einstellung der Ausfahrparameter sowie Firmware-Update (E1-Kabel und Software benötigt)
		Lieferumfang:	Tischnetzteil - Input: 100-240V AC, 50 / 60Hz. 1.5A; Output: 12V 60W MAX 5.A (Kabellänge DC ~ 140cm) Stromkabel 1.5m

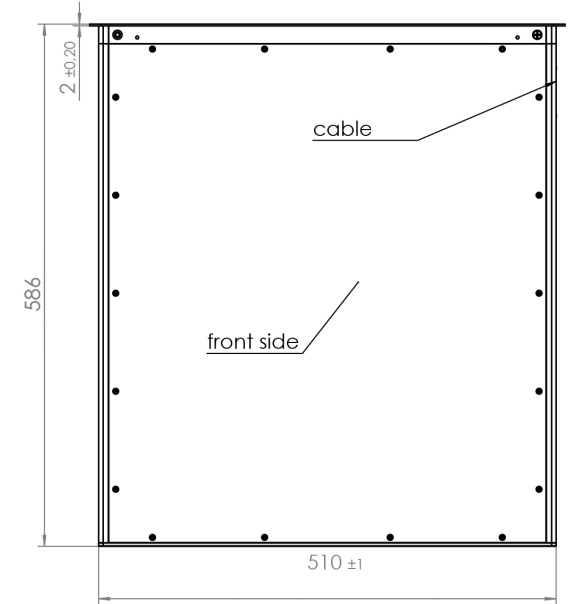
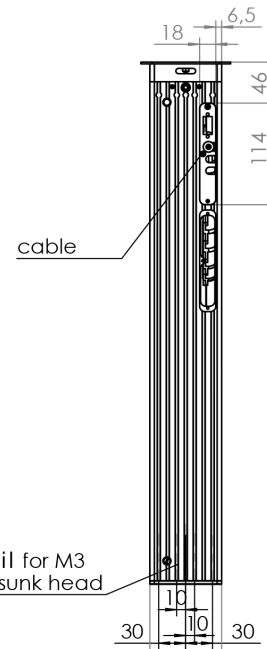
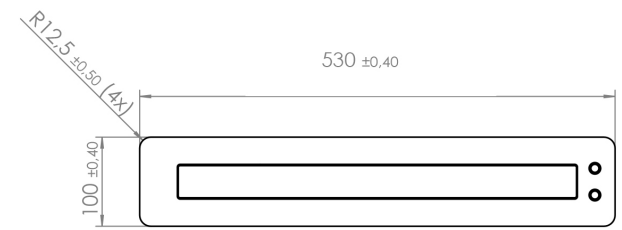
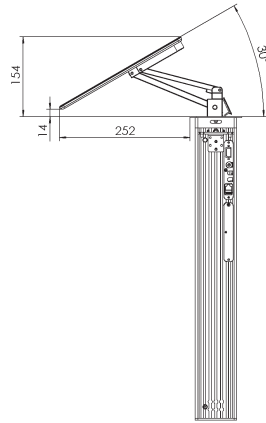
* optional, alternative Schnittstelle



Closed 90°



max angle 30°



Abmessungen



ELEMENT ONE
Multimedia GmbH
 Zum Murgdamm 5
 76456 Kuppenheim
 Germany
 Fon: +49 (0) 7222 966 54 20
 Mail: info@element-one.de
www.element-one.de