

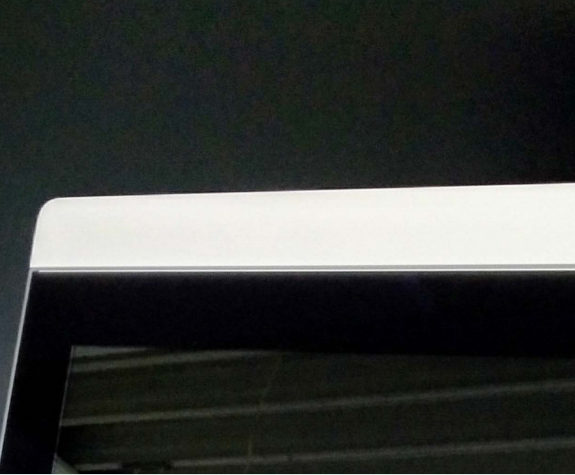
Schlank & elegant

Der **TECNIS inTable** ist ein 25mm schlanker und flacher Bildschirm und kann daher in fast jede Oberfläche eingebaut werden - flächenbündig. Die Glasoberfläche ist äußerst widerstandsfähig, das gebürstete Aluminium ist atemberaubend. Entwickelt für eine Vielzahl von Anwendungen, Tische und Möbel, ob **Lounge, Schreibtisch, Empfang, Theke, Couchtisch oder Rednerpult**.

Verschiedene Farboptionen machen den Monitor anpassbar. Für Digital Signage- und Wegeleitsysteme können Sie den **TECNIS inTable** auch in die Wand einbauen. Selbstverständlich sind alle **TECNIS inTable** mit oder ohne Touchscreen erhältlich.

Einzigartig.
Made in Germany.
Made by ELEMENT ONE.

TECNIS inTable 220




Ausstattung

- Schlankes Monitorgehäuse 25 mm
- Entwickelt für flächenbündigen Einbau
- 2 mm entspiegeltes Sicherheitsglas
- Kompakte Gehäusemaße
- Gefrästes Aluminium, gebürstet, silberfarben eloxiert Monitor-Gehäuse
- Passive Kühlung ohne Lüftungsöffnungen
- HDMI HDCP-konform; FullHD
- Wartungsfrei
- Langlebige HighFlex-Kabel
- Voll-Aluminium-Gehäuse
- EMV geschützt



Ausstattung

TECNIS inTable 220



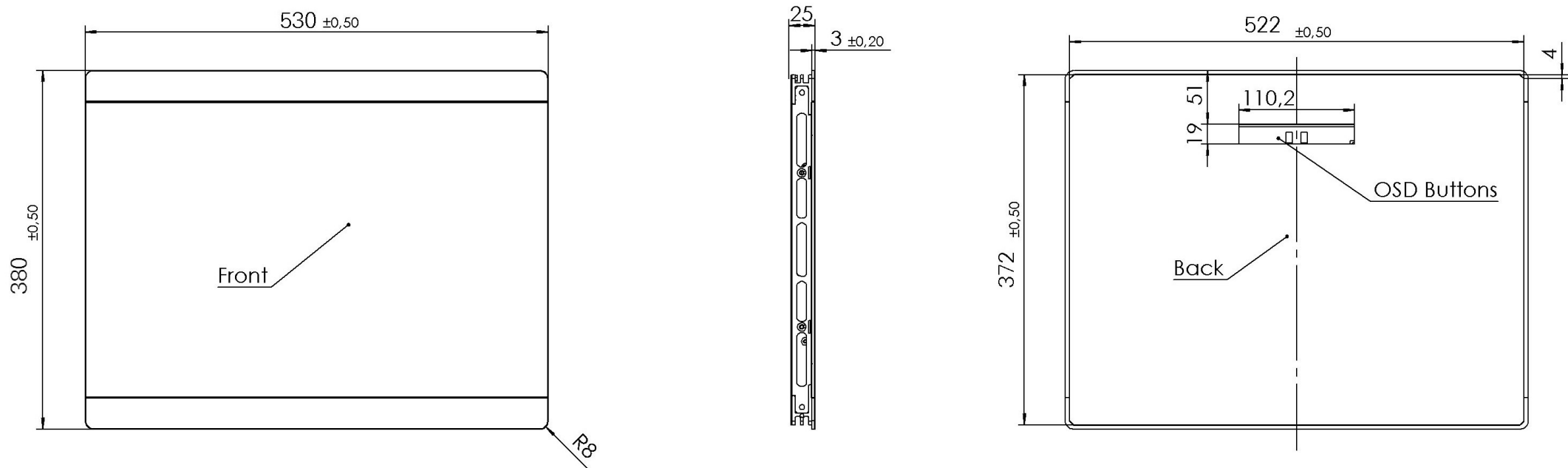
TECHNISCHE DATEN

Produkt Spezifikation



Art.Nr.	422-220-3	Bildschirmgröße:	21,5" (16:9)
Modell	TECNIS 220 inTable FullHD	Auflösung:	1920 x 1080 - FullHD 16,7 Millionen Farben
Funktion	25mm schlanker Design Aluminium 21.5" Monitor für die flächenbündige Tisch- oder Wandinstallation	Helligkeit:	250 cd/m2
Material	Aluminium gefräst, eloxiert silber, 2 mm entspiegeltes Schutzglas	Kontrast:	(typ.) 1000:1
		Sichtwinkel:	Horizontal 178 ° / vertikal 178°
		LED Lebensdauer:	bis zu 50.000 Std.
		Gewicht:	4,7 kg
		Abmessungen:	530 x 380 x 25 mm (LxBxT)
		Stromverbrauch:	typ. 15 Watt
		Display:	OFF: 0,12 Watt, Sleep: 0,60 Watt, ON: 19 Watt
		Video Schnittstelle:	HDMI, Displayport *, DVI **
		Lieferumfang:	Tischnetzteil - Input: 100-240V AC, 50 / 60Hz. 1.5A; Output: 12V 60W MAX 5.0A (Kabellänge DC ~140cm) Stromkabel 1.5m

* optional, zusätzl. Schnittstelle | ** optional, anstatt HDMI



Abmessungen



Gerne unterstützen wir Sie bei der Planung und Auswahl mit unserer Expertise. Selbstverständlich erhalten bei Sie bei Bedarf weitere technische Zeichnungen, detaillierte Fotos, Materialmuster und natürlich auch Demo-Geräte - perfekt zum Anfassen und Ausprobieren.

**Rufen Sie uns an unter +49 (0)7222 96654-20
oder schreiben Sie uns eine E-Mail an: info@element-one.de**

**ELEMENT ONE
Multimedia GmbH**
Zum Murgdamm 5
76456 Kuppenheim
Germany
Fon: +49 (0) 7222 966 54 20
Mail: info@element-one.de
www.element-one.de