

table-cutting

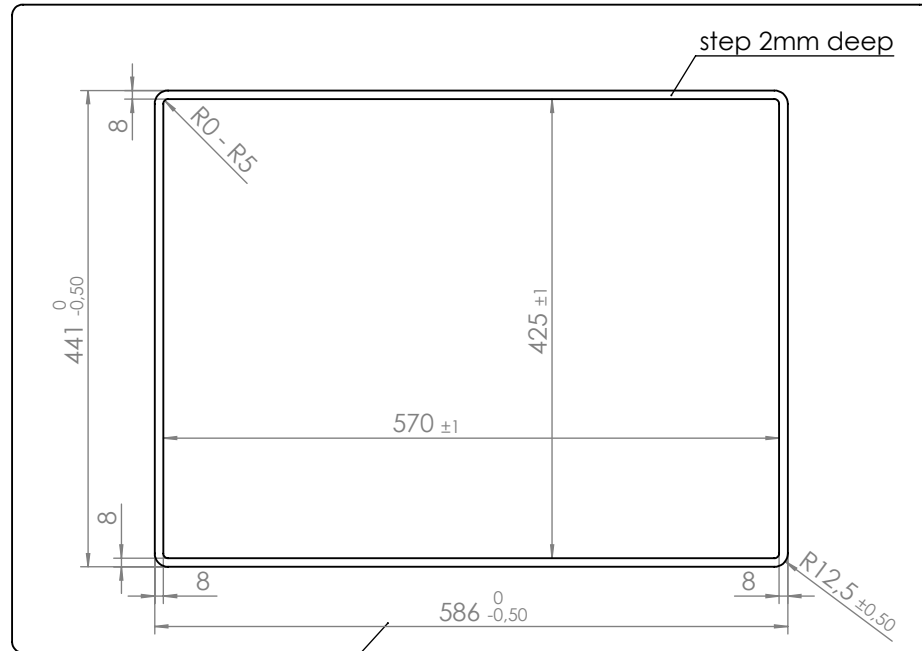
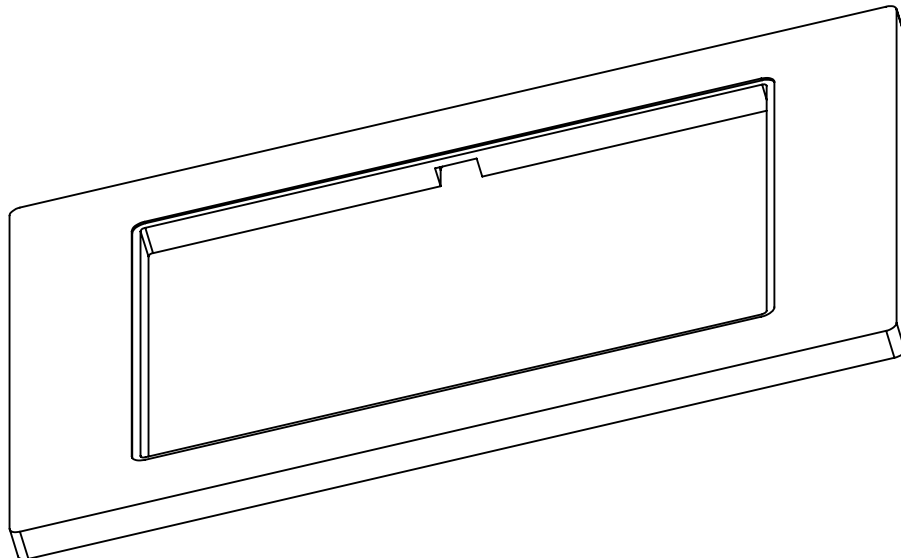
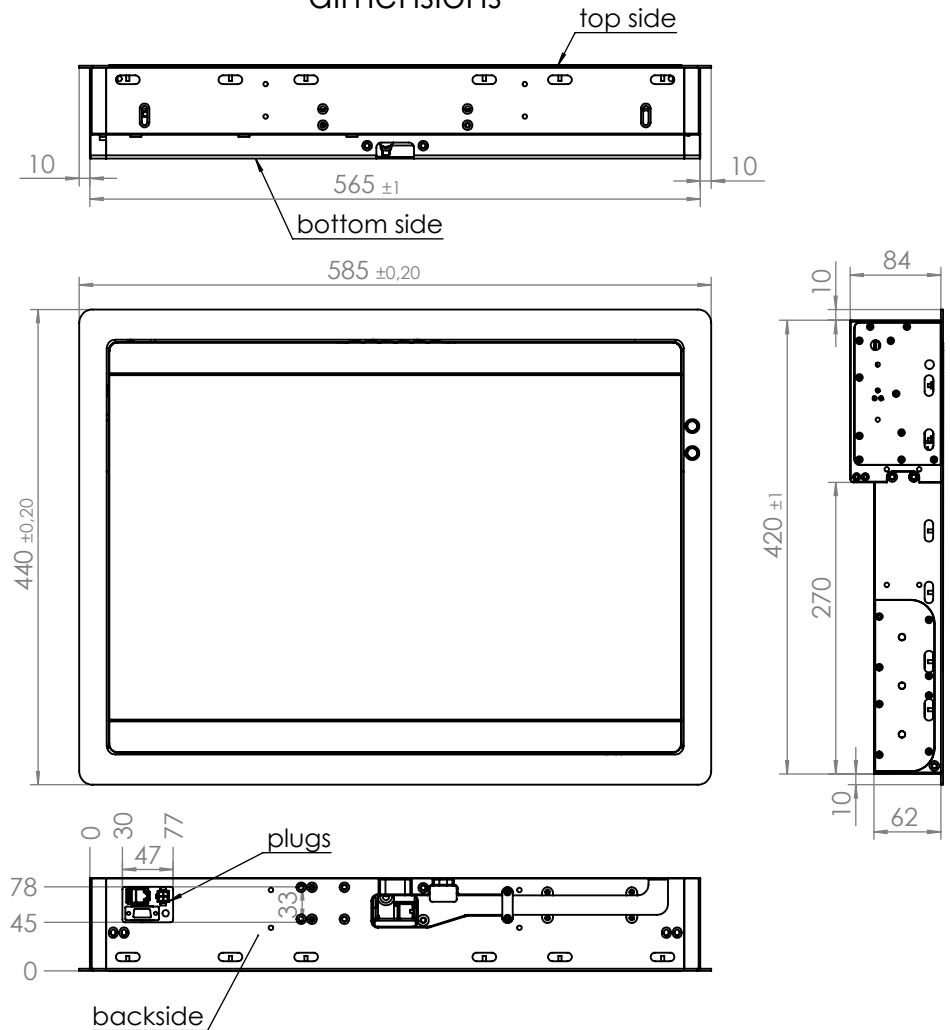


table top-side



dimensions



KEEP ATTENTION FOR THE PLUGS

ELEMENT ONE GmbH Zum Murgdamm 5 76456 Kuppenheim Tel: 07222/96654-0 Fax: 07222/96654-29		Model:	VERSIS-220-4	Maßstab	1:7	Stückzahl	1
		Schutzvermerk nach DIN ISO 16016 beachten		Benennung VERSIS-220-4 Einbauzeichnung			
Toleranzen: Soweit nicht anders angegeben +/- 0,50 mm		Rohmaß	Werkstoff:	Artikel-Nummer	Blatt 1 1 Bl. A-4		