



CONMIC FLAP

Schöne Sprache

Der CONMIC FLAP, ist der motorisierte Mikrofonlift um Schwanenhalsmikrofone mit einer Länge von bis zu 450 mm senkrecht im Tisch verschwinden zu lassen. Flächenbündig integriert selbstverständlich.

Die Form und die Oberfläche passt 100% zum Edelstahl-Design der ELEMENT ONE Monitore.. Aufgrund des präzisen Schrittmotors und der perfekten Fertigung ist die Bewegung selbstverständlich flüsterleise.

Die Mikrofone können sowohl individuell als auch zentral über eine Fernsteuerung eingefahren werden. Die Tischoberfläche wird frei von jeglicher, sichtbarer Technik.

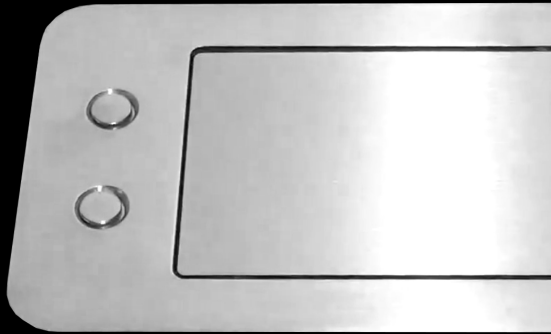
Geringer Platzbedarf: Für die Installation in Besprechungstische benötigt der CONMIC FLAP einen Ausschnitt von nur 180 x 100 mm. Dies lässt Ihnen ausreichend Platz unter dem Tisch für eine professionelle Verkabelung. Und vor allem: Der kompakte Mikrofonlift kann bequem im Tisch eingebaut werden ohne den Tischfüßen in die Quere zu kommen.

**ELEMENT ONE
Multimedia GmbH**

Zum Murgdamm 5
76456 Kuppenheim
Germany

Fon: +49 (0) 7222 966 54 20

Mail: info@element-one.de
www.element-one.de



Schon gesehen?

Bei gleicher Einbaulänge und Oberfläche wie die Monitore von ELEMENT ONE wird eine gleichmäßige, konsequente Linie im Tisch erreicht.

Auf Wunsch auch formschlüssig oder sogar in einem einzigen geschlossenen Gehäuse ergibt dies die sogenannte „Silverline“.

Features

- Kompakte Gehäusemaße
- Lightweight-Design
- Gebürsteter Edelstahl-Zierrahmen und Verschlussklappe
- LowNoiseDesign & LowEnergy Design
- TCP/IP-Fernsteuerung
- DirectAxleAccess für optionale, manuelle Bewegung
- Digitaler Schrittmotor 12V Motor, Zahnriemen-Antrieb
- Deutscher Präzisionsmechanismus
- Elektronisches & Akustisches Diagnosesystem
- Langlebige HighFlex-Kabel
- Integrierte Universal-Montageschienen
- Voll-Aluminium-Gehäuse
- Bequeme Kabel- & Anschlussposition
- EMV + EMV geschützt
- HydraulicSaveSystem gegen mechanische Störungen
- 5 Jahre Garantie auf alle mechanischen und motorischen Komponenten

Ausstattung

CONMIC FLAP

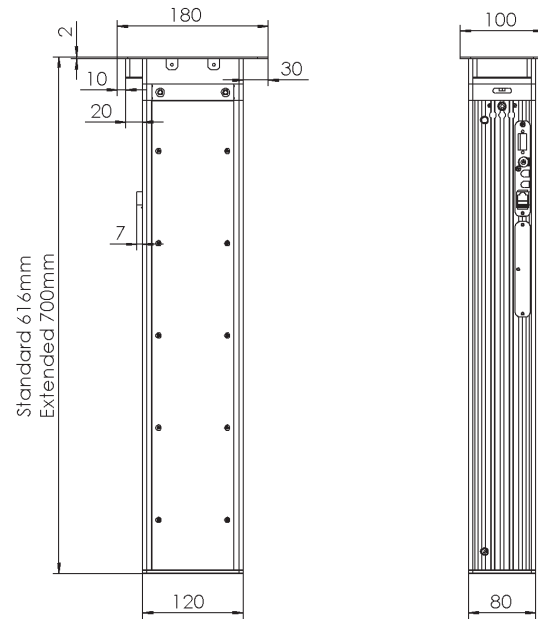
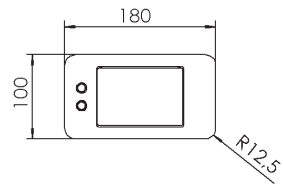


TECHNISCHE DATEN

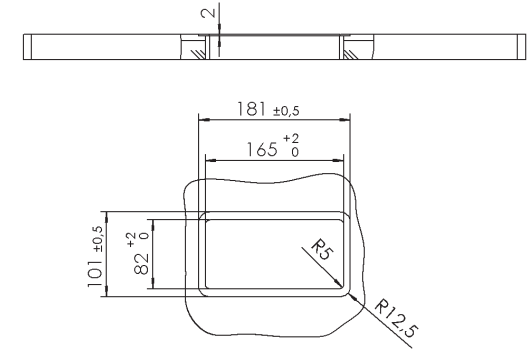
Produkt Spezifikation



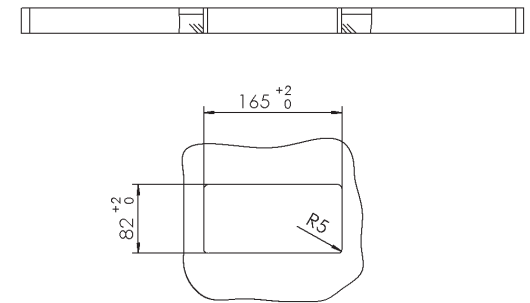
Art.Nr.	250-300	Gewicht:	4,5 kg
Modell	CONMIC FLAP	Abmessungen:	180 x 100 x 614 mm (BxLxT)
Funktion	Senkrecht versenkbarer Mikrofon-Lift für den flächenbündigen Einbau in Tische. Elektromotorischer Mechanismus zum Ein- und Ausfahren eines Schwanenhalsmikrofons. 12 V Schrittmotor mit präzisiertem Gleichlauf bei Nutzung mehrerer CONMIC. Wartungsfrei, nahezu lautlos: < 40 dB. Steuerung über Taster im Geräterahmen oder Remote-Schnittstelle TCP/IP oder Kontakt. <i>Mikrofon nicht im Lieferumfang enthalten.</i>	Stromverbrauch:	typ. 15 Watt
Material	Gefrästes, eloxiertes Aluminium & Edelstahl; sichtbarer Halterahmen und Verschlussklappe: Edelstahl, gebürstet	Bewegung:	Schrittmotor, Zahnriemen-Antrieb
		Fernbedingung:	9-pin d-sub seriell + RJ45 TCP/IP für Gerätebedienung - und Einstellung Ausfahrparameter und Firmware Update (E1 Kabel und Software benötigt)
		Mikrofon Länge max.:	450 mm, Schwanenhals-Mikrofon
		Mikrofon Schnittstelle:	entsprechend Mikrofon-Typ, welches eingebaut wird
		Mikrofon Steuerung:	1x interierter Edelstahl-LED-Taster (Delegate) oder 2x integrierte Edelstahl-LED-Taster (Chairman); bei Auftrag anzugeben
		Lieferumfang:	Netzteil - Input: 100-240V AC, 50 / 60Hz, 1,5A; Output: 12V 60W MAX 5.0A (Length DC ~ 140cm) Kaltgerätekabel 1,5m



Cutout IN-table



Cutout ON-table



TECHNISCHE DATEN

Abmessungen

Gerne unterstützen wir Sie bei der Planung und Auswahl mit unserer Expertise. Selbstverständlich erhalten Sie bei Bedarf weitere technische Zeichnungen, detaillierte Fotos, Materialmuster und natürlich auch Demo-Geräte - perfekt zum Anfassen und Ausprobieren.

**Rufen Sie uns an unter +49 (0)7222 96654-20
oder schreiben Sie uns eine E-Mail an: info@element-one.de**

**ELEMENT ONE
Multimedia GmbH**

Zum Murgdamm 5
76456 Kuppenheim
Germany

Fon: +49 (0) 7222 966 54 20
Mail: info@element-one.de
www.element-one.de