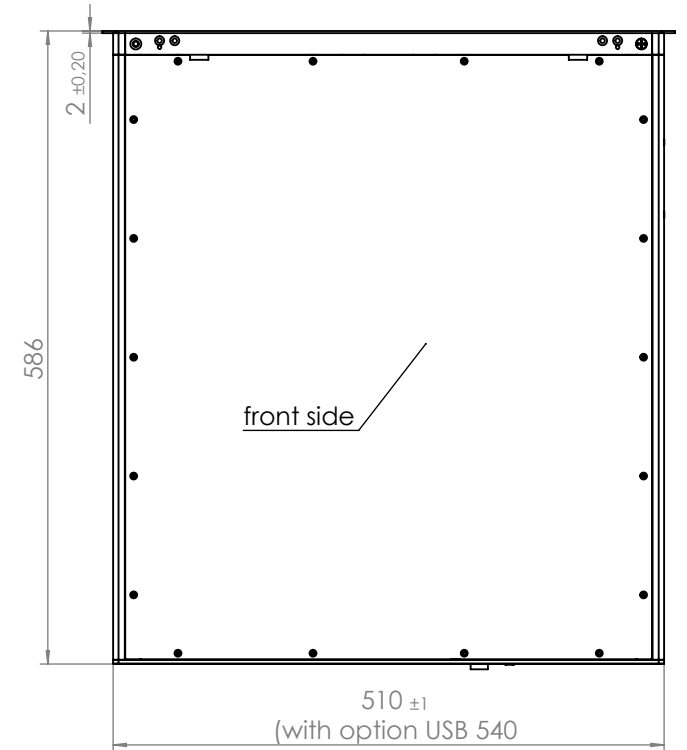
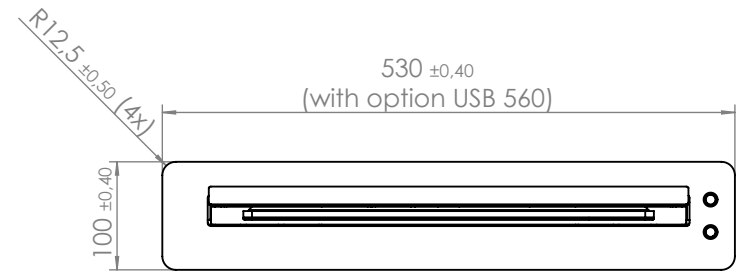
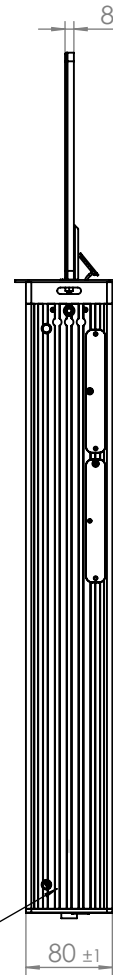
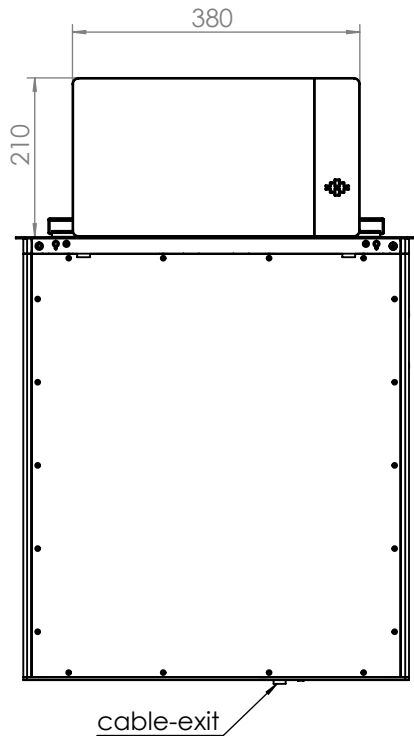
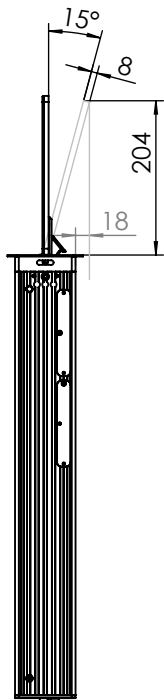
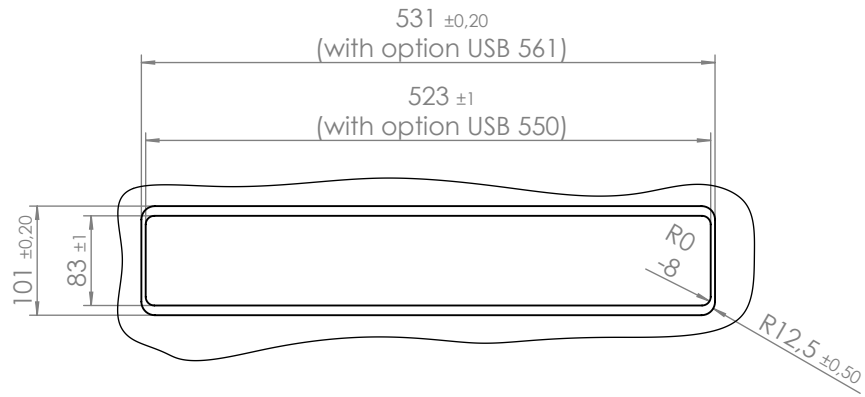


Table-cutting



changings and errors excepted

ELEMENT ONE GmbH Zum Murgdamm 5 76456 Kuppenheim Tel: 07222/96654-0 Fax: 07222/96654-29		Model:	CONVERS-125-4 Tilt CONVERS-125-4 Tilt USB	Maßstab	1:7	Stückzahl	
		Schutzvermerk nach DIN ISO 16016 beachten		Benennung		CONVERS-125-4 Tilt dimensions	
Toleranzen: Soweit nicht anders angegeben +/- 0,1 mm		Rohmaß	Werkstoff:	Artikel-Nummer		Blatt 1	
						1 Bl.	
						A-4	