



Schlank & elegant

Der **CONVERS BLADE 125** ist mit dem Ziel entworfen worden, der kompakteste senkrecht verfahrbare Monitor der **CONVERS** Familie zu werden. Gemacht für Anwendungen, in denen geringste Abmessungen und niedrige Ausfahrhöhe gefordert sind.

CONVERS BLADE 125 ist mit einem nur 8mm schanken, brillanten FullHD Monitor ausgestattet. Auf Knopfdruck oder ferngesteuert (TCP/IP), fährt der Monitor elegant und nahezu unhörbar aus dem Tisch und neigt sich motorisch in die Endposition von bis zu 30° Neigungswinkel.

Der **CONVERS BLADE 125** ist gemacht wie durchdacht. Die elektronischen und mechanischen Komponenten sind neuester Stand der Technik und Qualität von der ersten Schraube bis zum letzten Schliff. Das Ergebnis: Der **CONVERS BLADE 125** bietet unvergleichliche Haltbarkeit und äußerst geringen Stromverbrauch.

Einzigartig.
Made in Germany.
Made by **ELEMENT ONE**.

CONVERS BLADE 125



- Kompakteste Gehäuseabmessungen
- Schlankes 8 mm BLADE Monitor-Gehäuse
- 30° Neigungswinkel des Monitors
- 2 mm entspiegelte Schutzscheibe
- UltraLightWeightDesign
- Gebürstetes Edelstahl für Halterahmen und Verschlussklappe
- Monitorgehäuse aus silber eloxiertem Aluminium
- UltraLowNoiseDesign UltraLowEnergyDesign
- B-mount Befestigung des Monitors
- Passive Kühlung ohne Ventilations-Öffnungen
- DirectAxleAccess für manuelles Ein- und Ausfahren - ideal für Service- und Wartungszwecke
- HDMI HDCP kompatibel; FullHD Auflösung
- 2x Schrittmotoren 12V
- Elektronischer Klemmschutz
- Deutsche Präzisionsmechanik
- Elektronisches & akustisches Diagnose und Feedback-System
- Haltbare HighFlex Kabel
- Integrierte Universal-Befestigungsschienen für variable Montage Aluminiumgehäuse
- Durchdachte Kabel- & Steckerplatzierung
- Mechanischer Schutz bei Fehlbedienung
- EMC + EMV geschützt
- HydraulicSaveSystem gegen mechanische Fehlfunktion
- 5 Jahre limitierte Gewährleistung



Ausstattung

CONVERS BLADE 125

TECHNISCHE DATEN

Produkt Spezifikation

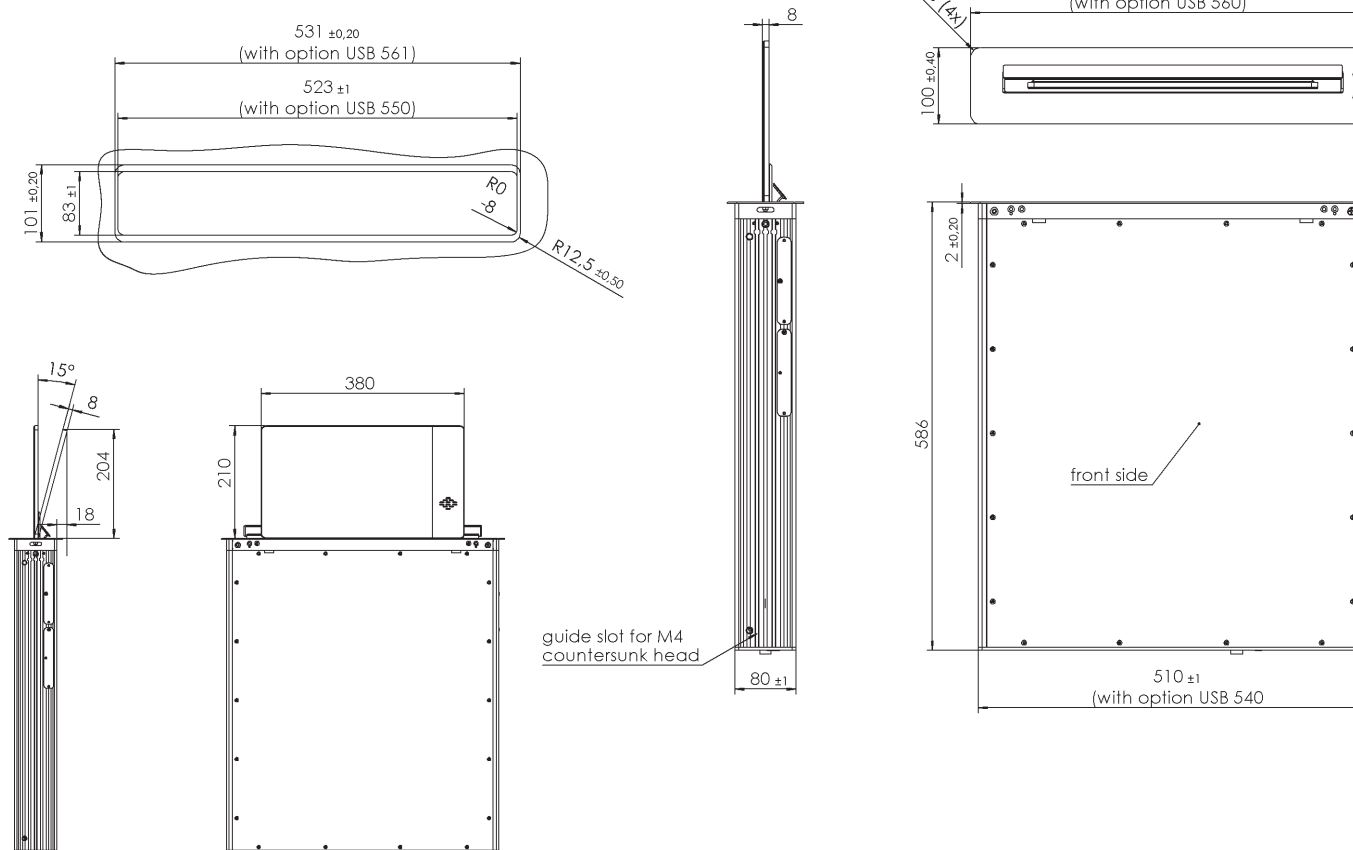


Art.Nr.	200-125-T IP BLADE	Bildschirmgröße:	12,5" (16:9)
Modell	CONVERS BLADE 125 FullHD TILT	Auflösung:	1920 x 1080 - Full HD, 262.144 Farben
Funktion	Senkrecht versenkbarer Monitor mit 30° Monitor-Winkeleinstellung. Möbelintegrierbares 12,5" Monitor-system mit elektromechanischem Antrieb / Hubsystem des integrierten 8mm schlanken Displays. Steuerung mittels Taster am Gerät oder mittels Fernbedienungsschnittstellen (TCP/IP oder Kontakt) ; Manuelle Aus-fahrfunktion DirectAxleAccess für Service-, Wartungs-, Installationszwecke. Unabhängige elektromotorische Einstellung des Neigungswinkels; individuelle Voreinstel-lung / Programmierung durch jeweiligen Benutzer.	Helligkeit:	400 cd/m2 (typ.) 700:1
Material	Monitor: Gefrästes Aluminium, exloxiert, 2 mm entspie-geltes Schutzglas Mechanik: Eloxiertes Aluminium, Edelstahl; Halterahmen und Verschlussklappe Edelstahl, gebürstet	Kontrast:	Horizontal 160 ° / vertikal 160°
		LED Lebensdauer:	bis zu 15.000 Std.
		Gewicht:	10 kg
		Abmessungen:	530 x 100 x 586 mm (LxBxT)
		Leistungsaufnahme:	typ. 15 Watt
		Lstg.Aufn. Monitor:	OFF: 0.12 Watt, Sleep: 0.60 Watt, ON: 19 Watt
		Neigungswinkel:	bis zu 30°
		2x Schrittmotoren:	Ausfahrfunktion & Monitorneigung
		Video Schnittstelle:	HDMI, Displayport *, DVI **
		Fernbedienung:	9-pin d-sub seriell + RJ45 TCP/IP
		Lieferumfang:	Tischnetzteil - Input: 100-240V AC, 50 / 60Hz. 1.5A; Output: 12V 60W MAX 5.A (Cable length DC ~ 140cm) Kaltgerätekabel 1.5m

* optional, zusätzliche Schnittstelle | ** optional, anstatt HDMI



Table-cutting



Abmessungen



Gerne unterstützen wir Sie bei der Planung und Auswahl mit unserer Expertise. Selbstverständlich erhalten bei Sie bei Bedarf weitere technische Zeichnungen, detaillierte Fotos, Materialmuster und natürlich auch Demo-Geräte - perfekt zum Anfassen und Ausprobieren.

**Rufen Sie uns an unter +49 (0)7222 96654-20
oder schreiben Sie uns eine E-Mail an: info@element-one.de**

**ELEMENT ONE
Multimedia GmbH**
Zum Murgdamm 5
76456 Kuppenheim
Germany
Fon: +49 (0) 7222 966 54 20
Mail: info@element-one.de
www.element-one.de