



### „Bewegende Bilder“

VERSIS FLEX 220 ist von der ersten Zeichnung bis zur letzten Schraube ein Wunderwerk der Technik: Ein in **Möbeloberflächen integrierbares** Monitorsystem, das im geschlossenen Zustand die Sichtseite nach oben zeigt.

VERSIS FLEX 220 ist für Anwendungsbereiche gedacht, in denen die Bildinformationen immer auf Knopfdruck parat sein müssen.

Per Knopfdruck oder über die Fernbedienungsschnittstelle (TCP/IP oder potenzialfreier Kontakt) werden sowohl das Display als auch die Frontplatte für die Tastatur **kaum hörbar** in die Arbeitsposition gehoben.

Qualität ist das Gegenteil von Zufall: **VERSIS FLEX 220** wurde in **brillantem Design konzipiert und in hoher Verarbeitungsqualität** entwickelt. So soll es sein.

Made in Germany  
Made by ELEMENT ONE

# VERSIS FLEX 220



### „Ansichtssache“

Die **VERSIS 220 FLEX** ist eine einzigartige, kombinierte Monitor-Tastatur-Einheit. Es ist sowohl elegant als auch präzise in der Bewegungsmechanik. Hochflexible Kabel und verwindungssteife Komponenten sorgen für eine **beispiellose Langlebigkeit**. Und natürlich kann die **VERSIS FLEX 220** an alle gängigen AV Medientechnikkomponenten angeschlossen werden.

- Schlanke Monitorgehäuse aus silber eloxiertem Aluminium
- 3 mm gehärtetes und antireflektierendes Schutzglas
- Geringe Einbautiefe sorgt für ausreichend Knie- / Beinfreiheit unter dem Tisch
- Leicht, rauscharm, LowEnergyDesign
- HDMI HDCP-konform
- FullHD-Auflösung
- 5 Jahre beschränkte Garantie
- 2x Schrittmotoren 12V & Präzisionsmechanik
- Elektronischer Klemmschutz plus mechanischer Schutz bei Fehlbedienung
- Optional erhältlich mit einer Vielzahl von zusätzlichen Designs und Funktionen, wie z.B. Kamera, Konferenzkomponenten, Touchscreen, Anschlussfelder, kundenspezifische Farbe ...



# VERSIS FLEX 220

## TECHNISCHE DATEN

ELEMENT  
ONE

# Produkt Spezifikation



<b>Art.Nr.</b>	103-220	<b>Bildschirmgröße:</b>	21,5" (16:9)
<b>Modell</b>	VERSIS 220 FLEX FullHD	<b>Auflösung:</b>	1920 x 1080 - Full HD, 16,7M Farben
<b>Funktion</b>	21,5" Monitorsystem, integrierbar in Möbel; Hubmechanik mit zwei separaten Schrittmotoren zum Ein- und Ausfahren von Monitor & Tastatur. Die Vorderseite des Monitors ist in der Ruheposition / eingefahrenen Position sichtbar. Die Bewegung ist stufenlos per Knopfdruck am Gerät oder über die Fernschnittstelle steuerbar. Steuerung über Taster am Gerät oder über Fernsteuerschnittstellen (TCP / IP oder potenzialfreier Kontakt); Geräuscharm <40dB; zwei 12V-Schrittmotoren mit präziser Synchronisation - zur gleichzeitigen Erweiterung bei Verwendung mehrerer Monitore. Monitorneigung 55°.	<b>Helligkeit:</b>	400 cd/m <sup>2</sup>
<b>Material</b>	Monitor: Gefrästes Aluminium, eloxiert, 3 mm entspiegelte Schutzglasscheibe   Zierband Monitor: Acrylglas, schwarz   Mechanik: Eloxiertes Aluminium, Edelstahl   Montagerahmen Edelstahl, gebürstet   Frontplatte / Tastaturplatte: Kunstleder, schwarz	<b>Kontrast:</b>	(typ.) 1.000:1
		<b>Sichtwinkel:</b>	Horizontal 178° / vertical 178°
		<b>Sichtbereich:</b>	475,20 (H) x 267,30 (V) mm
		<b>Pixelgröße:</b>	0,1989 x 0,989 mm
		<b>LED Lebensdauer:</b>	bis zu 50.000 hrs.
		<b>Gewicht:</b>	16 kg
		<b>Abmessungen:</b>	585 x 440 x 64/86 mm (BxLxT vorne/T hinten); Monitorstärke: 25mm
		<b>Stromverbrauch:</b>	typ. 15 Watt
		<b>Stromverbrauch Monitor:</b>	OFF: 0,12 Watt, Sleep: 0,60 Watts, ON: 19 Watt
		<b>Neigungswinkel Monitor:</b>	55°
		<b>Aufstellhöhe Monitor:</b>	330mm at 55°
		<b>2x Schrittmotoren:</b>	Display Bewegung & Frontplatte* (*nicht enthalten in Basic-Version)
		<b>Video Schnittstelle:</b>	HDMI, Displayport *, DVI **; HDCP kompatibel
		<b>Fernb. Schnittstelle:</b>	9-pin d-sub seriell + RJ45/ TCP/IP für Steuerung und Einstellung Ausfahrparameter, auch f. Firmware Update (E1-Kabel & Software notwendig)
		<b>Lieferumfang:</b>	Netzteil- Input: 100-240V AC, 50 / 60Hz. 1.5A; Output: 12V 60W MAX 5.A (Length DC ~ 140cm) Kaltgerätekabel 1.5m

\* optional, azusätzliche Schnittstelle | \*\* optional, anstatt HDMI



table-cutting

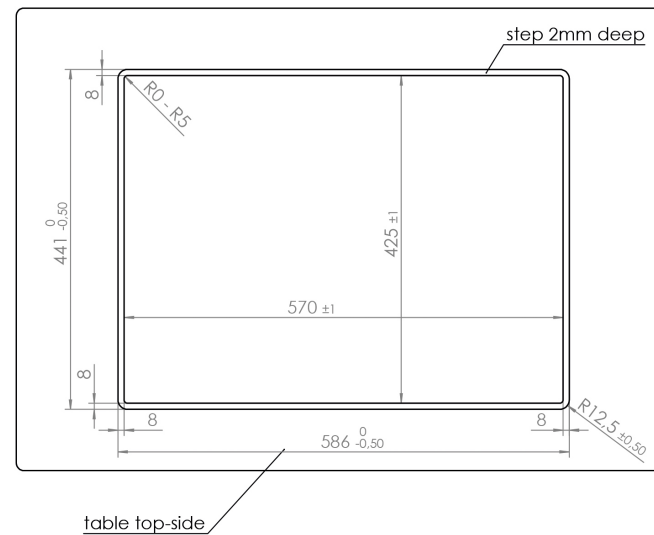
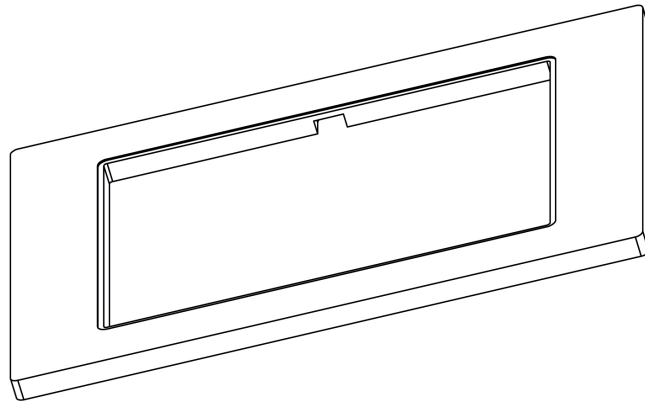
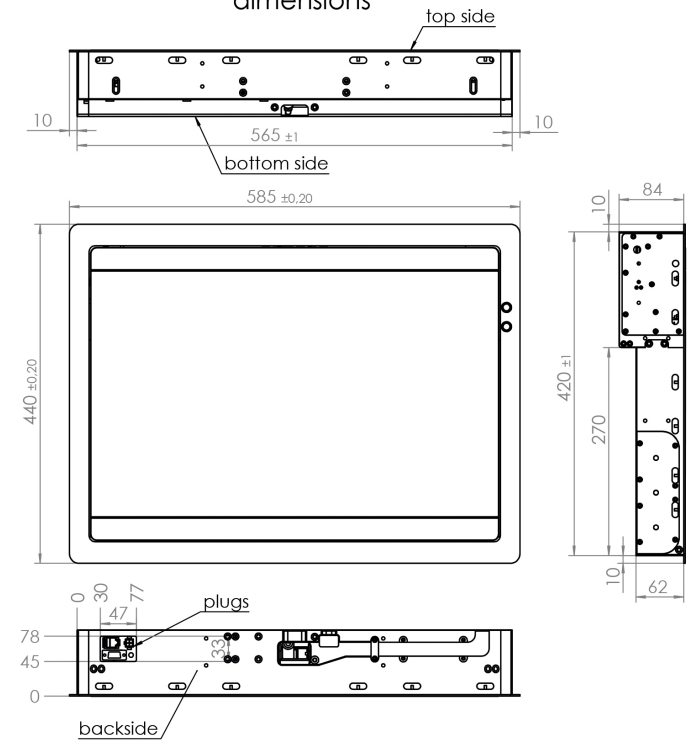


table top-side

dimensions



plugs

backside

# Abmessungen

Gerne unterstützen wir Sie bei der Planung und Auswahl mit unserer Expertise. Selbstverständlich erhalten bei Sie bei Bedarf weitere technische Zeichnungen, detaillierte Fotos, Materialmuster und natürlich auch Demo-Geräte - perfekt zum Anfassen und Ausprobieren.

**Rufen Sie uns an unter +49 (0)7222 96654-20  
oder schreiben Sie uns eine E-Mail an: [info@element-one.de](mailto:info@element-one.de)**

**ELEMENT ONE  
Multimedia GmbH**  
Zum Murgdamm 5  
76456 Kuppenheim  
Germany

Fon: +49 (0) 7222 966 54 20  
Mail: [info@element-one.de](mailto:info@element-one.de)  
[www.element-one.de](http://www.element-one.de)