

VERSIS VESA

Monitor Lift



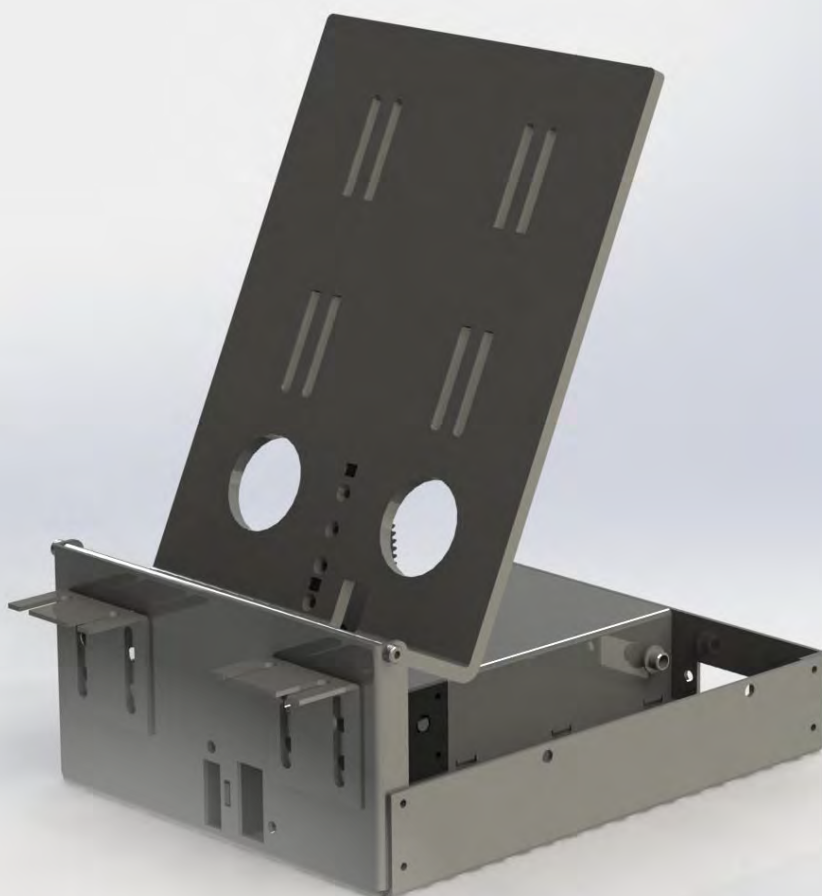
V E R S I S
V E S A



„visulutionary“

[ˈvɪʒuˈluːʒənəri] ADJ:

Beschreibt das Gefühl und den Eindruck, den man bekommt, wenn man einzigartige integrierte Monitor-Lösungen von ELEMENT ONE™ benutzt.



INDUSTRIE
PREIS 2017

BEST OF

VERSIS VESA

Monitor Lift



ALLGEMEINE SPEZIFIKATIONEN

Funktion	In Möbel integrierbare Hubmechanik zum Ein-/Ausfahren eines Monitors/ Touch-Monitors (MONITOR NICHT IM LIEFERUMFANG ENTHALTEN). Der Monitor ist an justierbarer VESA Halterung befestigt und schwenkt elektromotorisch mit der Bildfläche nach oben/vorne aus dem Pult; Bewegung stufenlos per Knopfdruck am Gerät oder über Fernbedienungsschnittstelle
Motor & Mechanik	12 V Schrittmotor mit präzisiertem Gleichlauf – für simultanes Ausfahren bei Benutzung mehrerer Lifte. Wartungsfrei Nahezu lautlos: < 40dB Elektronischer Klemmschutz
Material	Stahlblech Schwarz gepulvert Feinstruktur matt RAL 9011
Abmessungen	(geschlossen) 283,4 x 200 x 104mm
Neigungswinkel	65°
Ausfahrhöhe	ca. 250mm bei 65° (20" Monitor)
Monitor	Für Monitore/Touch-Monitore mit VESA-Anschraubpunkten (VESA75 und VESA100) bis 24" Bildschirmdiagonale vorbereitet Monitor im Lieferumfang nicht enthalten / Monitortyp und Größe bei Bestellung angeben / maximale Monitortiefe empfohlen: 50 mm / größere Bildschirmdiagonalen und Monitortiefen auf Anfrage

Ausfahrdauer	11 Sekunden
Temperaturbereich	0° - 50°C
Video Schnittstelle	gemäß Spezifikation des Herstellers
Fernbedienung	TCP/IP on-board via RJ45 9-PIN d-sub seriell für Gerätesteuerung, Einstellungen der Ausfahrparameter, Firmware-Update (E1-Kabel und Software benötigt)
Leistungsaufnahme	15W
Zertifikate	CE, FCC, RoHS/WEEE konform
Gewährleistung	2 Jahre Erweiterbar (Aufpreis) Ersatzteilverfügbarkeit 5 Jahre

LIEFERUMFANG

Tischnetzteil - Input: 100-240V~, 50/60Hz.
1.5A; Output: 12V 5.A 60W MAX
(Kabellänge DC ~140cm) Kaltgerätekabel
1,5m

VERFÜGBARE OPTIONEN

Wunschfarbe - RAL Pulverbeschichtung
Befestigungsset für Untertischmontage
Kabelfernbedienung
Passender Monitor-/ Touchmonitor

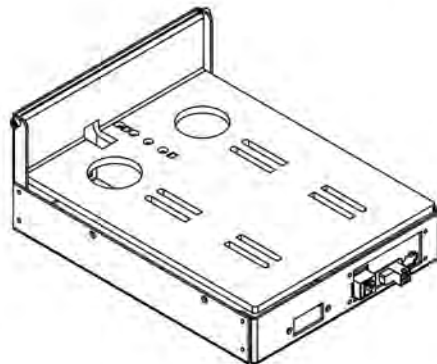
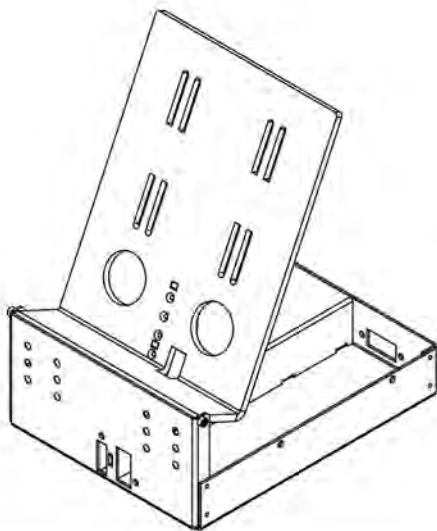
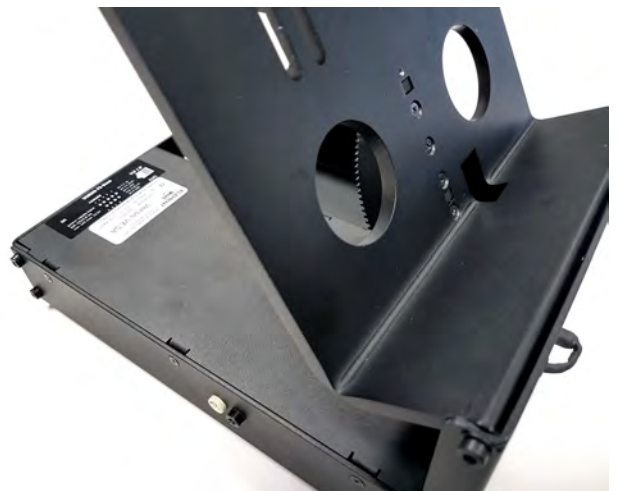
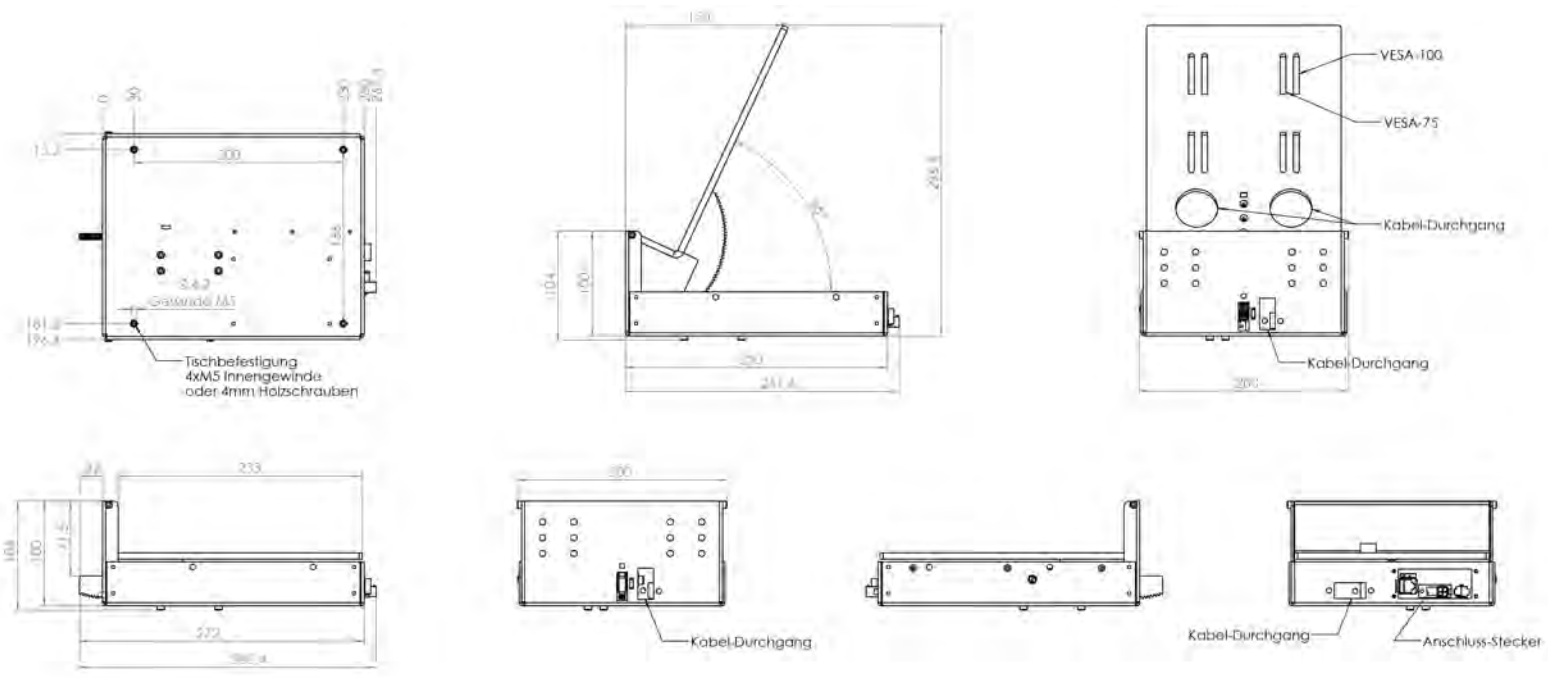


... zum Ausrüsten und Nachrüsten



VERSIS VESA

Monitor Lift



ELEMENT ONE Multimedia GmbH
 Zum Murgdamm 5
 D-76456 Kuppenheim
 Tel. +49 (0) 7222 96654-21
 Fax +49 (0) 7222 96654-29
www.element-one.de
info@element-one.de