

ROTATIS 220 FullHD

Drehbarer und ausklappbarer Monitor



ROTATIS

21,5" FullHD
Monitor
HDCP fähig



350° drehbarer Monitor

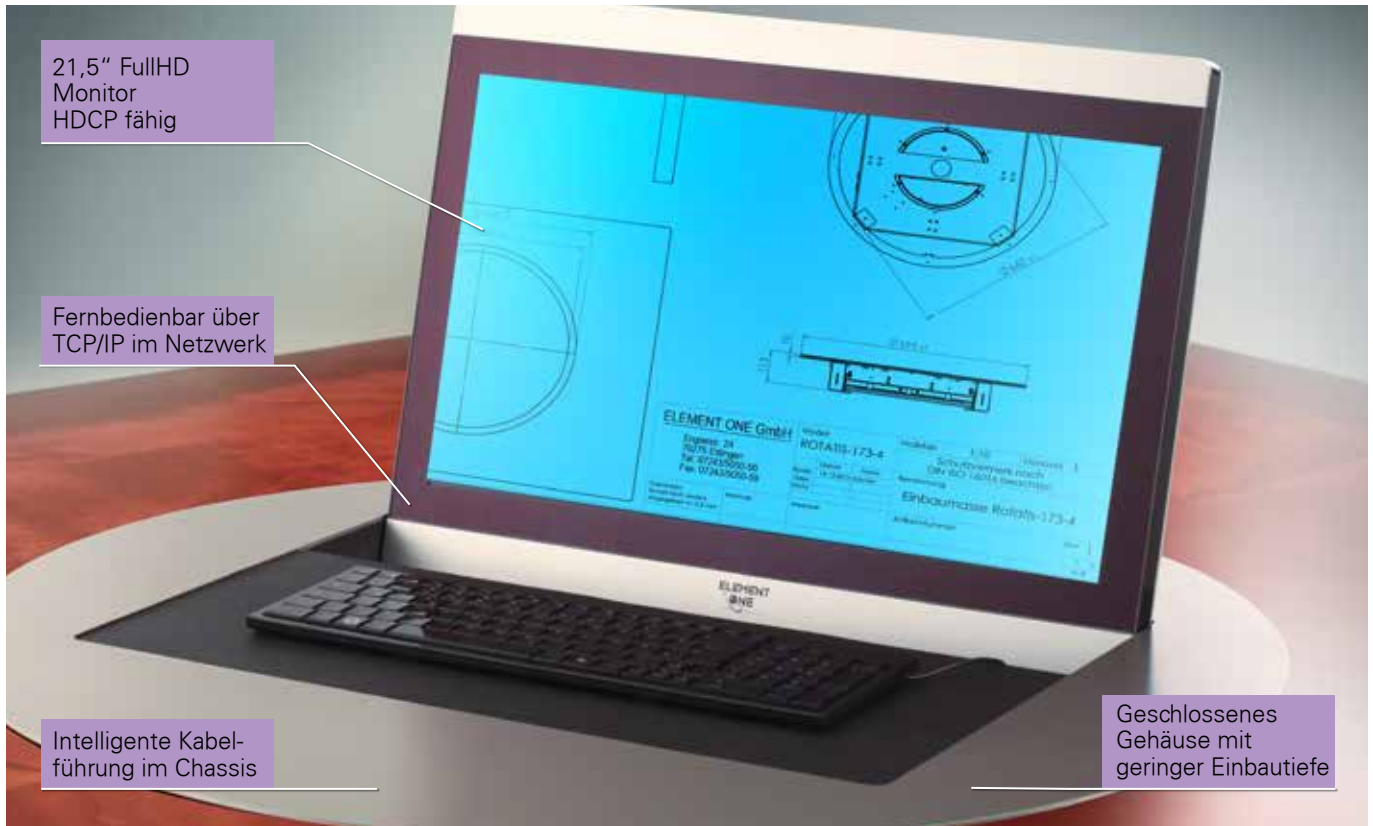
„visulutionary“

[ˈvɪʒuˈluːʒənəri] ADJ:

Beschreibt das Gefühl und den Eindruck, den man bekommt, wenn man einzigartige integrierte Monitor-Lösungen von ELEMENT ONE™ benutzt.

ROTATIS 220 FullHD

Drehbarer und ausklappbarer Monitor



21,5" FullHD
Monitor
HDCP fähig

Fernbedienbar über
TCP/IP im Netzwerk

Intelligente Kabel-
führung im Chassis

Geschlossenes
Gehäuse mit
geringer Einbautiefe

„Was ist ROTATIS?“

ROTATIS 220 ist überall dort ideal einsetzbar, wo mehrere Personen gleichzeitig Inhalte am Bildschirm einsehen sollten.

Der Clou: Der ROTATIS besitzt einen geschlossenen Korpus und lässt sich dadurch hervorragend und ohne zusätzliche tischseitige Halterungen in Möbel einsetzen. Ganz gleich ob Empfang, Boardroom, Verkauf oder Beraterplatz. Und die intuitive Nutzung ist im Lieferumfang enthalten.

Perfekt konstruierte Mechanik aus Edelstahl und Aluminium mit Dreh- und Ausfahrfunktion
Robust: Hochflexible Kabel und verwindungssteife Mechanik
Geschlossene Konstruktion

5 Jahre Gewährleistung
10 Jahre Ersatzteilverfügbarkeit

Anmutig. Leise. Schlank. Made In Germany für höchste Ansprüche an Raum und Technik unter Verwendung nachhaltiger Materialien und Produktionsverfahren.
Unterstützt durch verlässliche und kompetente Partner für Ihre Projekte weltweit.

- Wunschfarbe – Eloxal oder pulverbeschichtet
- Wunschfarbe / -material des Zierbandes
- Kundenspez. Logo



ROTATIS 220 FullHD

Drehbarer und ausklappbarer Monitor



ALLGEMEINE SPEZIFIKATIONEN

Funktion	Drehbares, kreisrundes in Möbel integrierbares 21,5" Monitorsystem mit Hubmechanik mit zwei separaten Motoren zum Ein-/Ausfahren von Display und Frontblende (notebookartige Bewegung - Sichtseite im geschlossenen Zustand unten; per Knopfdruck am Gerät oder über Fernbedienungsschnittstelle stufenlos steuerbar). 350° manuell drehbar.
Motor & Mechanik	12 V Schrittmotor mit präzisiertem Gleichlauf für simultanes Ausfahren bei Benutzung mehrerer Monitore. [Separater Schrittmotor für Frontplatte/Tastaturplatte. Drehmechanik über Edelstahl-Großkugellager Wartungsfrei Nahezu lautlos: < 40dB
Material	Monitor - Gefrästes Aluminium, silber eloxiert, 3mm entspiegelte Schutzglasscheibe Zierband - Acrylglas schwarz Halterahmen - Edelstahl gebürstet Mechanik - Aluminium eloxiert, Edelstahl, POM Frontplatte: Kunstleder schwarz
Abmessungen	Durchmesser 800 mm, Einbautiefe 113 mm
Gewicht	35 kg
Neigungswinkel	6°
Ausfahrhöhe	360 mm bei 106°
Monitor	Full HD 21,5" LED beleuchtetes TFT HDCP kompatibel Active Matrix Widescreen Format
Helligkeit	250 cd/m ²
Kontrast	1000:1
Auflösung	1920 x 1080 – Full HD (16:9), 16,7M Farben

Pixelgröße	0.1989 x 0.1989 mm
Sichtwinkel	Horizontal 160° / Vertikal 140°
Sichtfläche	475,20 (H) x 267,30 (V) mm
LED Lebensdauer	bis zu 50.000 Std.
Video Schnittstelle	HDMI VGA Optional TCP/IP on-board via RJ45 9-PIN d-sub seriell
Fernbedienung	für Gerätesteuerung, Einstellungen der Ausfahrparameter, Firmware-Update (E1-Kabel und Software benötigt)
Leistungsaufnahme	15 W
Zertifikate	TÜV, CE, FCC
Gewährleistung	5 Jahre Erweiterbar (Aufpreis) Ersatzteilverfügbarkeit 10 Jahre Nachhaltige Materialien und Produktion

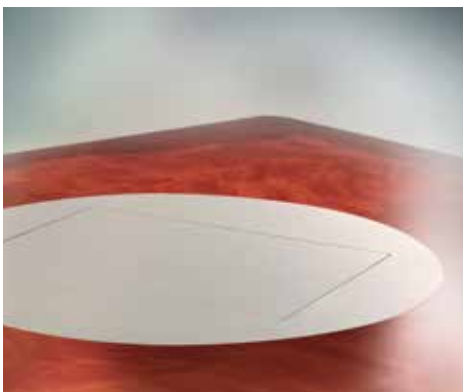
LIEFERUMFANG

Tischnetzteil – Input: 100-240 V, 50/60 Hz, 1,5 A;
Output: 12V, 5A, 60 W MAX

(Kabellänge DC ~140 cm)
Kaltgerätekabel 1,5m
Kabelfernbedienung 1,5m

VERFÜGBARE OPTIONEN

Wunschfarbe – Eloxal oder Pulverbeschichtung
Wunschfarbe und -material des Zierbandes
Aufdruck Kundenlogo
Multitouch-Overlay
USB-Steckfeld innenliegend
USB / XLR / Phono / Video Steckfelder im Halterahmen (außenliegend)
Doppel-FullHD Kamera
Konferenz-Mikrofon



ROTATIS 220 FullHD

Drehbarer und ausklappbarer Monitor



Einsatzgebiete

Banken
Hotels
Verkauf
Behörden
Messen

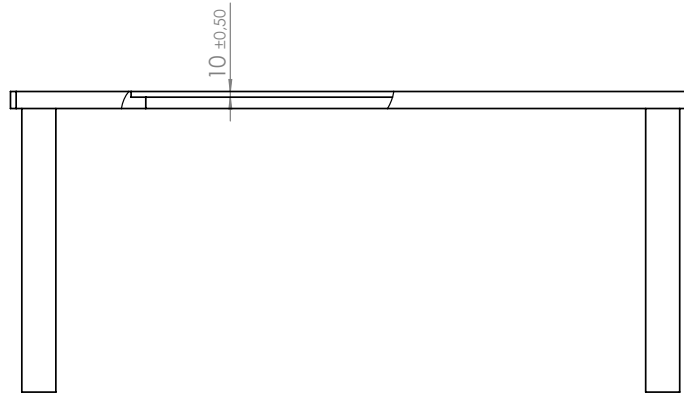
ROTATIS 220 FullHD

Drehbarer und ausklappbarer Monitor

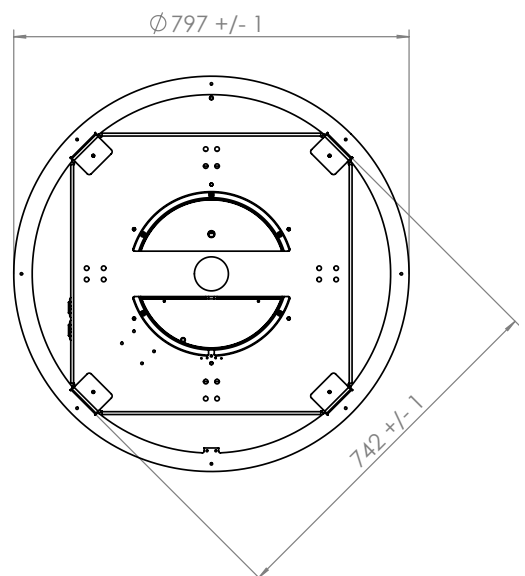
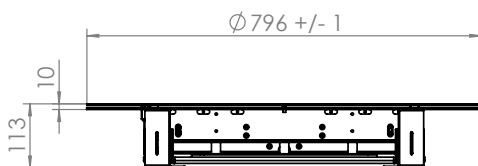
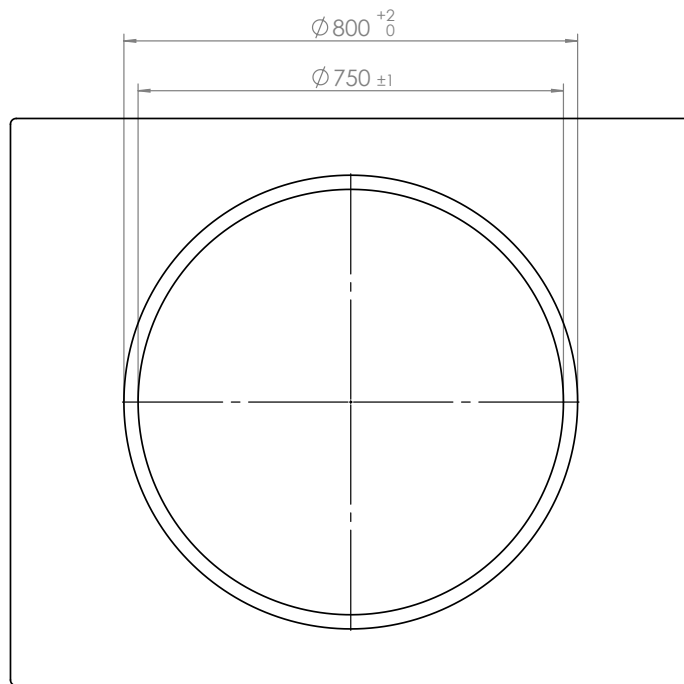


Table cutting

side
viewing



view from
above



Nothing to talk about.
Cut out, put in, plug in.

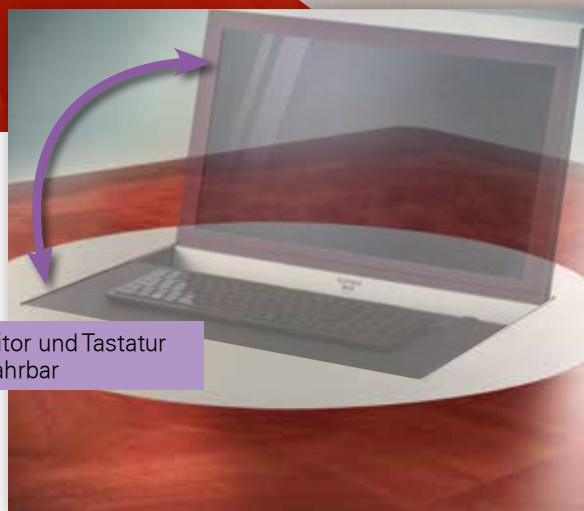
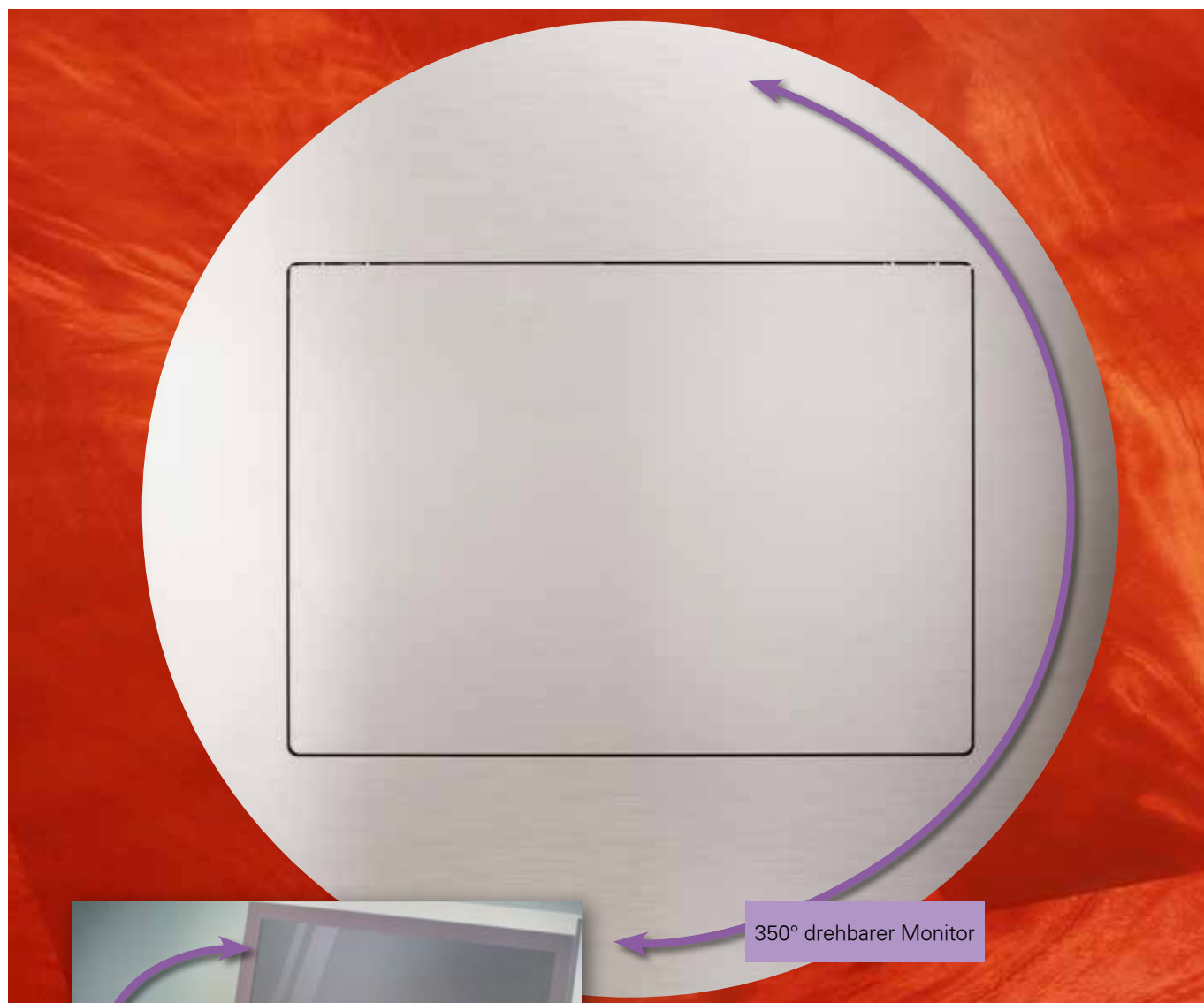
Änderungen und Irrtümer vorbehalten.

ROTATIS 220 FullHD

Drehbarer und ausklappbarer Monitor



ROTATIS



Monitor und Tastatur
ausfahrbar

350° drehbarer Monitor

ELEMENT ONE Multimedia GmbH
Zum Murgdamm 5
D-76456 Kuppenheim
Tel. +49 (0) 7222 96654-0
Fax +49 (0) 7222 96654-29
www.elementonescreens.com
info@elementonescreens.com