

table-cutting

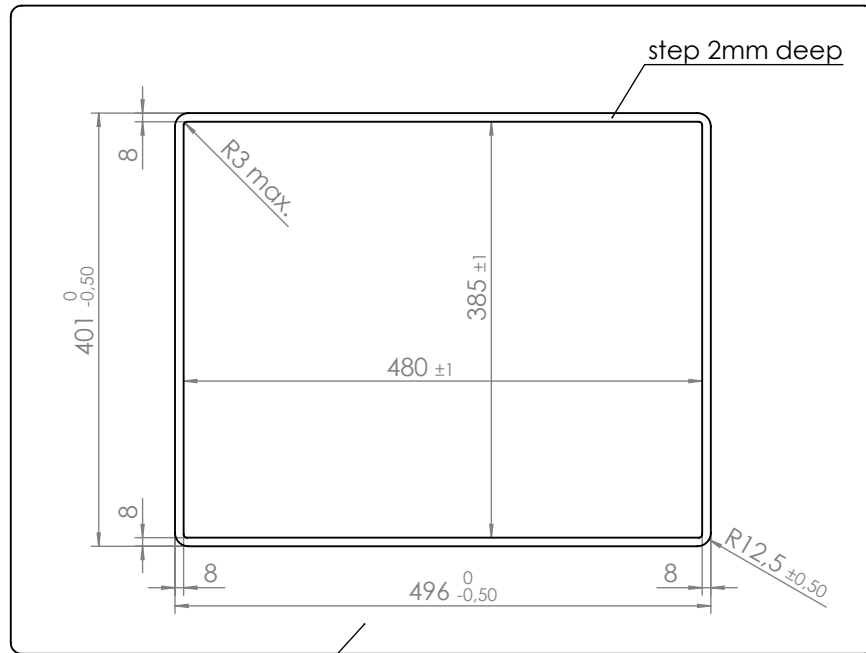
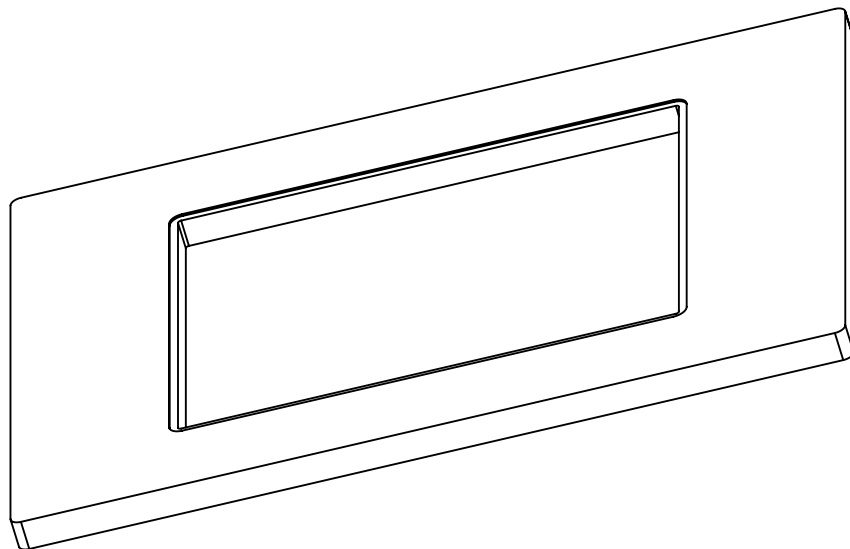
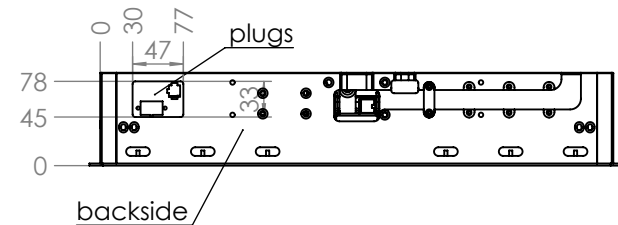
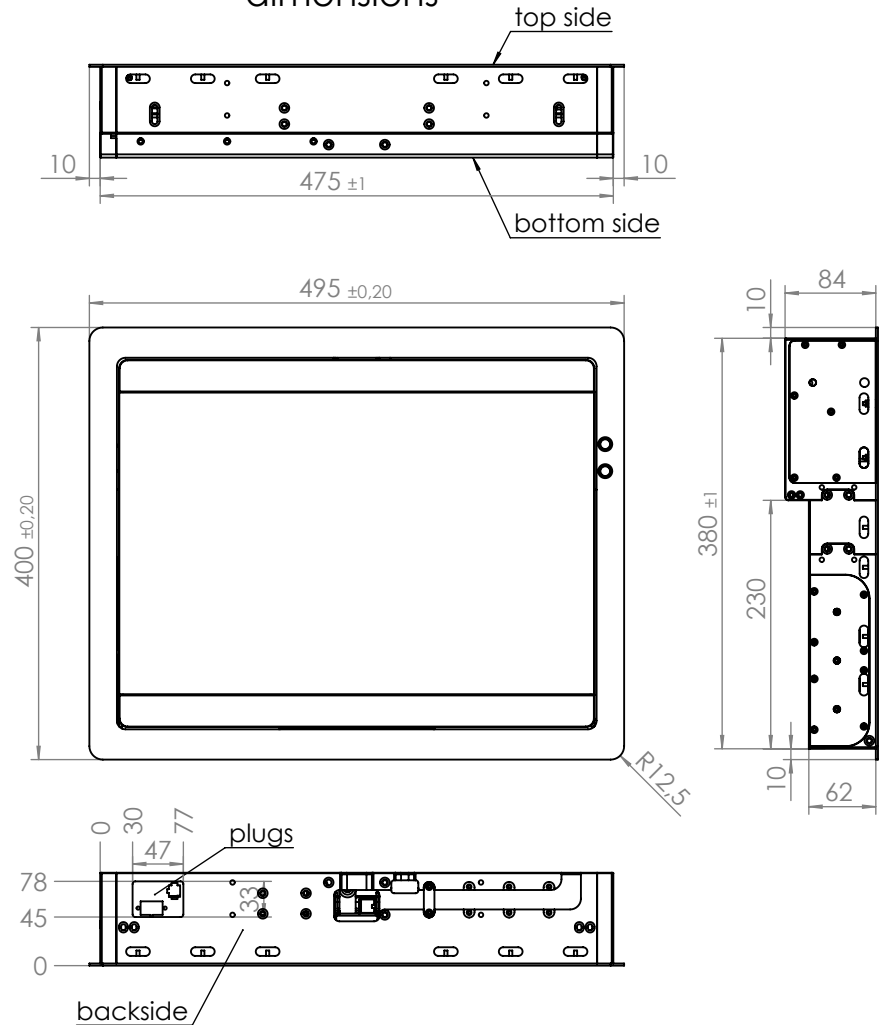


table top-side



dimensions



KEEP ATTENTION FOR THE PLUGS

ELEMENT ONE GmbH		Model: VERSIS-173-4	Maßstab 1:7	Stückzahl 1
Englerstr. 24 76275 Ettlingen Tel: 07243/5050-50 Fax: 07243/5050-59			Schutzvermerk nach DIN ISO 16016 beachten	
		Datum 15.04.2013	Name Küchel	Benennung VERSIS-173-4 Einbauzeichnung
Toleranzen: Soweit nicht anders angegeben +/- 0,50 mm	Rohmaß	Werkstoff:	Artikel-Nummer	Blatt 1 1 Bl. A-4