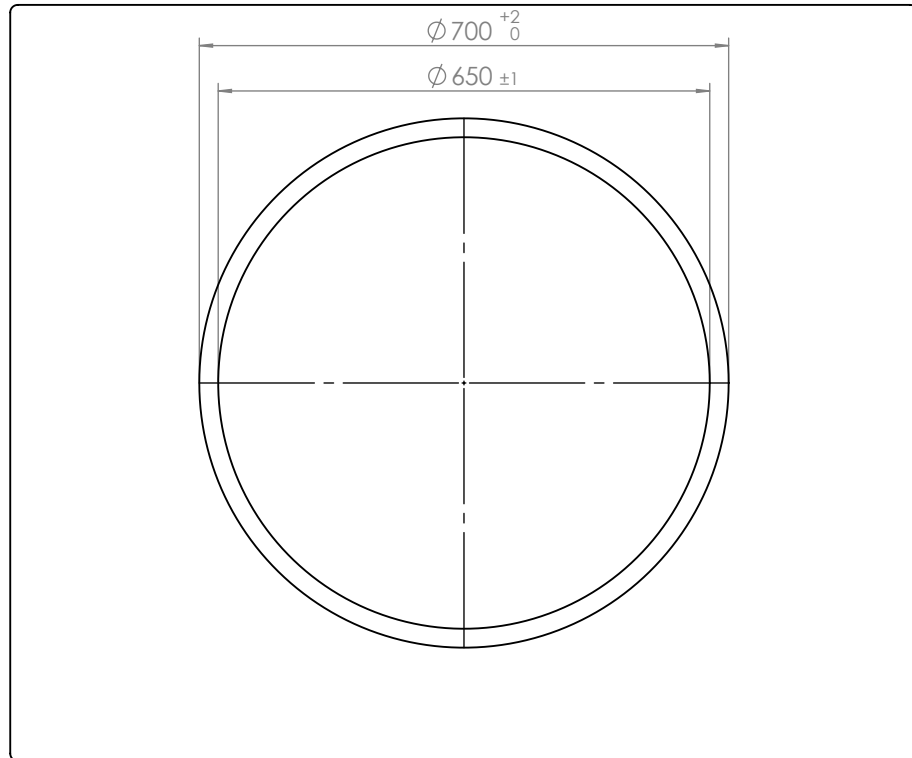
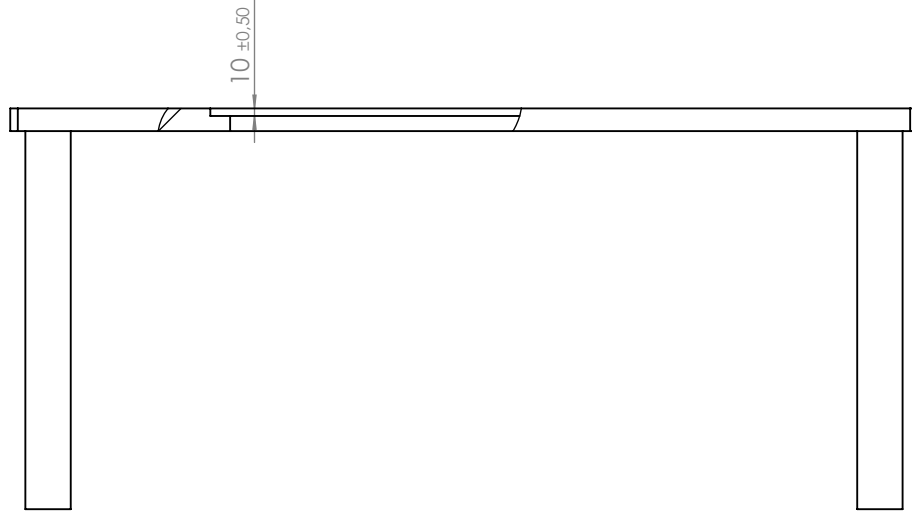
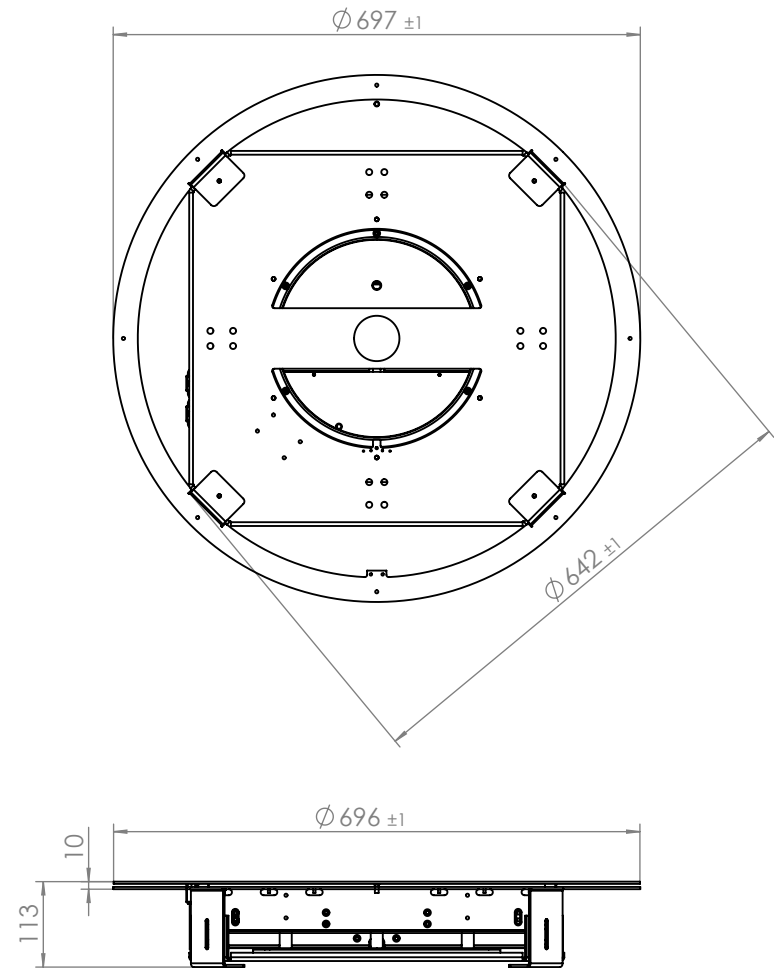


Einbau-Ausschnitt



Drehteller-Abmasse



**ELEMENT ONE GmbH**

Englerstr. 24  
76275 Ettlingen  
Tel: 07243/5050-50  
Fax: 07243/5050-59

Model:  
**ROTATIS-173-4**

Bearb.	Datum	Name
Gepr.	19.12.2013	Küchel
Norm		

Maßstab 1:10 Stückzahl **1**

Schutzvermerk nach  
DIN ISO 16016 beachten

Benennung  
**Einbaumasse Rotatis-173-4**

Toleranzen:  
Soweit nicht anders  
angegeben +/- 0,5 mm

Rohmaß

Werkstoff:

Artikel-Nummer

Blatt **1**

1 Bl.  
A-4